



STATIKK OG DYNAMIKK I DEN

ØKONOMISKE TEORI. 1)

dosent, dr. philos. Ragnar Frisch.

http://img.kb.dk/tidsskriftdk/pdf/nto/nto_3rk-PDF/nto_3rk_0037_85289.pdf

pdf genereret den : 24-1-2006

STATIKK OG DYNAMIKK I DEN ØKONOMISKE TEORI.¹⁾

Av dosent, dr. philos. Ragnar Frisch.

1. Den prinsipielle forskjell mellem statikk og dynamikk	322
2. Den statiske og den dynamiske betydning av begrepet likevekt . . .	327
3. Analytisk og historisk dynamikk	333
4. Nogen eksempler på statiske analyser	335
5. Det dynamiske byttemarked uten produksjon	340
6. Dynamisering av grensenyttebegrepet	349
7. Dynamisering av totalnyttebegrepet	367

Begrepene statikk og dynamikk er hentet fra mekanikken. Derfra er de blit overført til forskjellige områder, bl. a. til økonomikken. Grunnen til denne overføring er vel ikke bare at gjenstandene i de videnskaper det her er tale om i visse henseender frembyr likhetspunkter. Grunnen er vel fremforalt at sontringen mellem statikk og dynamikk henger sammen med noget som er karakteristisk for selve menneskenes måte å tenke på.

Det er dette for selve tenkemåten karakteristiske som jeg i det følgende vil forsøke å trekke frem til en nærmere analyse. Jeg håper at jeg derved kan bidra til å rydde avveien nogen av de misforståelser og uklarheter som har gjort sig gjeldende m. h. t. sontringen mellem økonomisk statikk og dynamikk.

En renmatematiker vil neppe finne noget synderlig nytt eller betydningsfullt i de følgende betraktninger. Det formelt matematiske apparat som er involvert er tvertimot temmelig trivielt. Her, som ved al annen nyttiggjørelse av den matematiske tenkemåte gjelder det imidlertid at det formelle

¹⁾ Nærværende afhandling er en videre udarbejdelse af det af Forf. i December 1928 i „Socialøkonomisk Samfund“ holdte foredrag.

STATIKK OG DYNAMIKK I DEN ØKONOMISKE TEORI.¹⁾

Av dosent, dr. philos. Ragnar Frisch.

1. Den prinsipielle forskjell mellem statikk og dynamikk	322
2. Den statiske og den dynamiske betydning av begrepet likevekt . . .	327
3. Analytisk og historisk dynamikk	333
4. Nogen eksempler på statiske analyser	335
5. Det dynamiske byttemarked uten produksjon	340
6. Dynamisering av grensenyttebegrepet	349
7. Dynamisering av totalnyttebegrepet	367

Begrepene statikk og dynamikk er hentet fra mekanikken. Derfra er de blit overført til forskjellige områder, bl. a. til økonomikken. Grunnen til denne overføring er vel ikke bare at gjenstandene i de videnskaper det her er tale om i visse henseender frembyr likhetspunkter. Grunnen er vel fremforalt at sontringen mellem statikk og dynamikk henger sammen med noget som er karakteristisk for selve menneskenes måte å tenke på.

Det er dette for selve tenkemåten karakteristiske som jeg i det følgende vil forsøke å trekke frem til en nærmere analyse. Jeg håper at jeg derved kan bidra til å rydde avveien nogen av de misforståelser og uklarheter som har gjort sig gjeldende m. h. t. sontringen mellem økonomisk statikk og dynamikk.

En renmatematiker vil neppe finne noget synderlig nytt eller betydningsfullt i de følgende betraktninger. Det formelt matematiske apparat som er involvert er tvertimot temmelig trivielt. Her, som ved al annen nyttiggjørelse av den matematiske tenkemåte gjelder det imidlertid at det formelle

¹⁾ Nærværende afhandling er en videre udarbejdelse af det af Forf. i December 1928 i „Socialøkonomisk Samfund“ holdte foredrag.

apparat kun er et hjelpemiddel. Det er ikke i formelapparatets originalitet, men i dets økonomiske fortolkning at de efterfølgende betrakningers *raison d'être* ligger.

1. Den prinsipielle forskjell mellom statikk og dynamikk.

Praktisk talt enhver videnskapelig lov kan betraktes som en systematisk analyse av visse variasjoner. Enhver lov — statisk eller dynamisk — utsier noget om hvorledes een ting (eller et sett av ting) varierer når en viss annen ting (eller et visst annet sett av ting) varierer. Forskjellen mellom den statiske og den dynamiske lov ligger deri at de variasjoner som loven tar sikte på, er av forskjellig art.

De variasjoner som den statiske lov tar sikte på, er efter sit vesen ikke reelle variasjoner i tid, men formelle variasjoner som fremkommer når man sammenligner forskjellige nærmere spesifiserte situasjoner som man tenker sig realisert alternativt. Tankegangen er: Hvis det målbare fenomen A er så og så stort, så vil det målbare fenomen B være så og så stort. Eller mere generelt: Hvis konstellasjonen innenfor fenomenkomplekset A er slik og slik, så vil konstellasjonen innenfor fenomenkomplekset B være slik og slik. Den statiske lov er altså en lov som kan formuleres uten at tidsbegrebet innføres i eksplisit form. De variasjoner som betraktes er ikke variasjoner m. h. p. tiden, men variasjoner m. h. p. visse alternativer. I den forstand er den statiske lov en tidløs lov.

Den dynamiske lov derimot er en lov som netop tar sikte på å beskrive hvorledes en tilstand forandres fra et tidspunkt til det neste. De situasjoner som sammenlignes ved den dynamiske lov er ikke som ved den statiske lov en rekke alternative situasjoner men en rekke sukcessive situasjoner. Ved den statiske lov er de situasjoner som sammenlignes likeverdige alternativer. Ved den dynamiske lov tilkommer et prinsipp, hvorefter situasjonene ordnes i en viss rekkefølge, nemlig tidsrekkefølgen. Det er netop dette rekkefølgeprinsipp og den derpå byggede sammenligning mellom een situasjon og den efterfølgende som er det essensielle ved det dynamiske synspunkt.

Vi kan tydeliggjøre forskjellen ved et bilde. La os tenke os en person som setter sig fore at han vil undersøke en viss gruppe av fenomener, f. eks. prisen p og den omsatte mengde x av en viss vare.

Det første han må gjøre er å observere fenomenet. Først

foretar han een observasjon. Den består i at han på tidspunktet¹⁾ t' observerer pris og omsatt mengde. La observasjonsresultatet være $(p'x')$. Dette observasjonsresultat vil vi tenke oss innført på et kort. Derefter foretar han en ny observasjon: På tidspunktet t'' finner han observasjonsresultatet $(p''x'')$ som innføres på et nytt kort o. s. v.

Når han synes han har fått et tilstrekkelig stort materiale samler han kortene. Fenomenbeskrivelsen er ferdig, og analysen begynner. Hvis han under analysen bortser fra kortenes rekkefølge, hvis m. a. o. analysen er av den art, at han likegodt kunde „blande kortene“ før han tar fatt på analysen, så er analysen statistisk. En statistisk analyse vilde det således være om han på grunnlag av det foreliggende materiale formulerer den lov at der til en høi pris svarer en liten mengde og omvendt.²⁾ Hvis han derimot anlegger analysen slik at kortenes rekkefølge blir et vesentlig moment, så er analysen dynamisk. I første tilfelle er altså tiden kun en slags observasjons-teknisk hjelpevariabel. I annet tilfelle er selve tidsforløpet vesentlig.

Det maa merkes at efter det synspunkt som her er lagt an blir sondringen mellem statikk og dynamikk en sondring som gjelder analysemetoden, ikke fenomenenes art. Man kan altså tale om en statistisk eller dynamisk analyse, men ikke om et statistisk eller dynamisk fenomen. Fenomenene som sådanne er hverken statiske eller dynamiske. Derimot kan fenomenene som sådanne være stasjonære eller evolutoriske³⁾. Ethvert fenomen kan gjøres til gjenstand såvel for en statistisk som for en dynamisk analyse. Vistnok er det så at visse fenomener egner sig bedre for en statistisk analyse enn andre. Men denne inndeling av fenomenene faller på ingen måte sammen med inndelingen i stasjonære og evolutoriske fenomener.

Det er derfor av betydning å holde klart fra hverandre på den ene side fenomenbeskrivelsen (hvorunder der kan sondres mellem stasjonære og evolutoriske fenomener) og på den

¹⁾ Uttrykket: omsatt mengde på tidspunktet t' skal strengt tatt opfattes som den gjennomsnittlig pr. tidsenhet omsatte mengde i et lite tidsintervall omkring t' . Dette er imidlertid uvesentlig i den forbindelse det her er tale om.

²⁾ Sondringen mellem induktive og deduktive love er her uvesentlig. Jeg går derfor ikke nærmere inn på den.

³⁾ M. h. t. forskjellen mellem stasjonære og evolutoriske fenomener kan man merke at mange fenomener som er evolutoriske i mikrokosmos er stasjonære i makrokosmos. De enkelte individer fødes, lever og dør. Og dog kan det hende at befolkningen er stasjonær. De enkelte kapitalgjenstande fremstilles, slites og forsvinner. Og dog kan det hende at kapitalstokken som sådan er stasjonær.

annen side analysen (hvorunder der kan sondres mellem statikk og dynamikk). Den sammenligning som man undertiden ser brukt nemlig at statikken er et øieblikksbillede, dynamikken derimot en kinematografisk gjengivelse, er efter mit skjøn helt forfeilet. Et øieblikksbillede er overhode ingen analyse. Den er kun en observasjon, et faktum, et element i en fenomenbeskrivelse. Hvis man på tidspunktet t' har konstatert prisen p' og mengden x' hvad så? Ingen lov kan formuleres uten at der innføres visse variasjoner, alternative eller successive. På samme måte er en kjede av bilder i sig selv heller ingen analyse.

Jeg har i det foregående ikke berørt forskjellen mellem kinematikk og dynamikk. Hvis man vil ta hensyn også til denne forskjell, får man følgende skjema: Analysen faller i to deler: En del, nemlig statikken, hvor variasjoner m. h. p. tiden ikke forekommer, og en del hvor slike variasjoner forekommer. Denne siste faller igjen i to deler, nemlig kinematikken og dynamikken (i snevrere forstand). Dynamikken (i snevrere forstand) bygger på kraftbegrebet. I kinematikken derimot forekommer ikke kraftbegrepet. Jeg kommer i det følgende ikke til å gå nærmere inn på sontringen mellem kinematikk og dynamikk. (i snevrere forstand). Det som i det følgende er kalt „dynamikk“ (innenfor økonomikken) er hele den ikke-statiske del av analysen. I de deler av den økonomiske teori hvor det er mulig å definere et kraftbegrep vil det også være mulig yderligere å dele denne ikke-statiske del av teorien i to dele, nemlig en kinematisk del og en i snevrere forstand dynamisk del.

Når man anlegger det dynamiske synspunkt: sammenligningen mellem et tidspunkt og det næste, får man bruk for endel nye begreper som ikke forekommer ved den statiske analyse. Det viktigste av disse begreper er veksthastigheten m. h. p. tiden, d. v. s. den hastighet med hvilken de optredende størrelser forandrer sig med tiden. Mere generelt kan man tale om systemets (eller prosessens) reaksjonshastighet overfor visse incitamenter.

Begrepet veksthastighet kan illustreres grafisk på følgende måte. La oss betrakte et jernbanetog i fart. Vi tegner en tidskurve som viser hvorledes den tilbakelagte veilengde varierer som en funksjon av tiden: Efter et minut er den tilbakelagte strekning 1 km. efter 2 min. 2,3 km. o. s. v. Stigningsbrattheten¹⁾ av denne kurve illustrerer i ethvert øieblikk forholdet mellem en liten tilvekst i veilengde og den hertil svarende lille til-

¹⁾ Stigningsbrattheten er definert som tangentens vinkelkoefficient, d. v. s. tilnærmelsesvis som vinkelkoefficienten for sekanten over et lite intervall.

vekst i tid. Og dette forhold er netop den veksthastighet det her er tale om, d.v.s. den hastighet med hvilken veilengden (i det betraktede øieblikk) vokser pr. minutt regnet.

Stigningsbrattheten av en slik tidskurve varierer fra et tidspunkt til et annet. Vi kan fremstille denne variasjon ved å tegne en ny tidskurve, hvis ordinat representerer veksthastigheten av den første kurve. For denne nye tidskurve kan vi igjen (i ethvert øieblikk) beregne veksthastigheten. Denne størrelse (σ : veksthastighetens veksthastighet) kalles accelerasjon av den oprindelige størrelse. Således kan vi fortsette og innføre veksthastigheter av høiere ordener. Ved de mer kompliserte dynamiske problemer inngår ikke bare veksthastigheten av første orden, men også et visst antall av de høiere veksthastigheter.

Veksthastigheten m. h. p. tiden betegnes med en prikk over vedk. bokstav. Hvis f. eks. X og V betegner den totale mengde som er henholdsvis innkjøpt og produsert av en viss vare (siden et visst tidspunkt der er valgt som nulpunkt for tiden), så betegner $x=\dot{X}$ og $v=\dot{V}$ henholdsvis innkjøps og produksjonshastigheten. Mens de store bokstaver X og V har benevnningen kvantum rett og slett, så har altsaa de små bokstaver x og v benevnningen kvantum pr. tidsenhet. Denne betegnelsesmåte er gjennomført i det følgende. Størrelsene $\dot{x}=\ddot{X}$ og $\dot{v}=\ddot{V}$ betegner henholdsvis innkjøps og produksjons accelerasjonen. De har benevnningen kvantum pr. tidsenhet pr. tidsenhet.

Når man sammenligner to situasjoner statisk er det teoretisk og prinsipielt sett overhodet ikke spørsmål om overgangen fra den ene til den annen av de situasjoner som sammenlignes skjer raskt eller langsomt. Når vi foretar en statisk analyse tenker vi kun på at der til en viss situasjon A_1 i fenomenkomplekset A svarer en viss situasjon B_1 i fenomenkomplekset B, og til en viss annen situasjon A_2 i A svarer en viss annen situasjon B_2 i B o. s. v. Hvis A forandrer sig fra A_1 til A_2 vil altså ifølge den statiske lov B forandre sig fra B_1 til B_2 . Men den statiske lov sier efter sitt vesen ingenting om hvorvidt denne overgang fra B_1 til B_2 skjer raskt eller langsomt. Reaksjonshastigheten er et begrep som ikke forekommer i den statiske analyse.

Forskjellen mellem statikk og dynamik kan derfor formuleres således: Enhver teoretisk lov i hvis formulering begrepet veksthastighet eller begrepet reaksjonshastighet (m. h. p. tiden) er involvert, er en dynamisk

lov¹⁾. Alle andre teoretiske lover er statiske. Den statiske lov er en sammenligning mellem situasjonsalternativer, den dynamiske lov en analyse av veksthastigheter.

Det er derfor klart at den statiske modellverden passer best på denslags fenomener hvis bevegelighet (reaksjonshastighet) faktisk er så stor at man kan bortse fra den omstendighet at overgangen fra en situasjon til en annen tar en viss tid. Hvis bevegeligheten av en eller annen grunn er nedsatt således at det blir nødvendig å ta hensyn til hvor stor reaksjonshastigheten er, så er man kommet over i en dynamisk teori. Man kunde derfor også betrakte statikken som et grensetilfelle av dynamikken ved å si at i den statiske modellverden er alle reaksjonshastigheter uendelig store, i den dynamiske modelverden derimot er reaksjonshastighetene endelige størrelser. I en statisk modelverden hvis tilstand i et visst øieblikk er komplett bestemt ved et nødvendig og tilstrekkelig antall forutsetninger, kan der derfor ikke skje nogen slags bevegelse. Eller riktigere uttrykt: Modellverdens tilstand forandres kun hver gang vi gjør en forandring i våre forutsetninger. Men da skjer også forandringen som i et lynglimt, fordi reaksjonshastigheten er uendelig stor. Det er i denne forstand man må opfatte satsen om at der i den statiske modellverden under et gitt sett av forutsetninger hersker „perfect mobility but no motion“. Den dynamiske modellverden hvis tilstand i et visst øieblikk er komplett bestemt ved et nødvendig og tilstrekkelig antall forutsetninger, vil derimot fra det angjeldende øieblikk være underkastet en viss evolusjon hvis art og forløp er komplett bestemt ved de dynamiske love som gjelder i vedkommende modellverden. Her foregår der altså en tilstandsforandring uten at vi forandrer vore forutsetninger.

I den statiske teoris forutsetninger om en uendelig stor reaksjonshastighet ligger en av de viktigste kilder til uoverensstemmelse mellom teorien og erfaringen. I det virkelige liv eksisterer der nemlig både treghet og friksjonsfenomener som bremser reaksjonshastigheten. De statiske love uttrykker derfor igrunnen kun hvad der vilde skje i det lange løp hvis den statiske teoris forutsetninger bestod lenge nokk til at fenomenene fikk tid til å reagere i overensstemmelse med disse forutsetninger. I det praktiske liv vil imidlertid sjelden forutsetningene være tilstede uforandret i så lang tid.

¹⁾ En variabel og dens veksthastighet (m. h. p. tiden) skal altså forekomme i samme resonnement.

Det blev foran sagt at den statiske lov er en tidløs lov. I en viss henseende må dette uttrykk nærmere presiseres for ikke å misforståes. Tar vi en teori som den statiske produktivitetsteori, så inngår her tiden på en viss måte, nemlig som mål for mengden av enkelte produksjonsfaktorer. Arbeidet måles f. eks. i timeverk eller dagsverk. Tiden inngår også når det er tale om produksjonsperiodens lengde. Ingen av disse betraktninger er dog i sann forstann dynamiske. Tiden inngår her kun som et mål for visse kvanta, ikke som en skala, langsefter hvilken de enkelte sammenlignede situasjoner er plasert. Knut Wicksell har uttrykt det treffende ved å si at de enkelte tidsmål her ligger ved siden av hverandre, ikke etter hverandre. Ingen av disse betraktninger kan derfor sies å være i sann forstand dynamiske. Prinsipielt sett er det her kun tale om tidløse teorier.

2. Den statiske og den dynamiske betydning av begrepet likevekt.

Jeg går nu over til å omtale begrepet likevekt, og spesielt den forskjell som det er mellom betydningen av dette begrep i statikken og dynamikken.

Innenfor den statiske teori består problembehandlingen i at man først definerer variabel-systemet. D. v. s. man definerer det system av størrelser eller fenomener hvis innbyrdes sammenheng man vil undersøke. Som eksempel kan vi ta den statiske teori for byttemarkedet (uten produksjon). — Sett at der i byttemarkedet er m personer og n varer. Variabel-systemet består her av $(mn + n - 1)$ størrelser, nemlig for det første de n varekvanta som person nr. 1 omsetter (avhender eller erhverver), dernæst de n varekvanta som person nr. 2 omsetter o. s. v., ialt mn varekvanta. Dertil kommer de $(n - 1)$ relative priser. I den statiske byttemarkedsteori blir det som bekjent kun spørsmål om de relative, ikke om de absolutte priser. Og når det kun gjelder de relative priser, kan alle priser tenkes uttrykt i forhold til een av prisene. Det gir $(n - 1)$ forholdstall. — Disse $(mn + n - 1)$ størrelser blir prinsipielt sett å betrakte som variabel-systemet i teorien for byttemarkedet uten produksjon. Denne teori går nemlig nettop ut på å undersøke hvorledes de her nevnte $(mn + n - 1)$ størrelser gjensidig avhenger av hverandre. Disse størrelser danner et sluttet system av variable eller ukjente.

Når variabelsystemet er definert gjelder det å opstille

likevektsbetingelsene (som man også kunde kalle struktur-betingelsene). En likevektsbetingelse er en lov som sier noget om den måte hvorpå størrelsene i variabel-systemet avhenger av hverandre. Det er en relasjon som omfatter alle eller en del av størrelsene i variabelsystemet og som må være opfylt iflg. selve problemets natur. Det er en betingelse som er av den art at hvis den ikke var opfylt vilde der bli bragt forstyrrelse inn i vår modellverden. Derav navnet likevektsbetingelser. Man kan si at likevektsbetingelsene er de betingelser hvorigjennom vår modellverdens natur blir presisert. Som eksempel på en slik likevektsbetingelse i byttemarkedet kan nevnes den ligning som sier at for en vilkårlig vare, f. eks. vare nr. j , må summen av de avhendede kvanta være lik summen av de erhvervede. Et annet eksempel er den ligning som sier at for en bestemt person f. eks. person nr. i må bytteverdien av de avhendede varekvanta være lik bytteverdien av de erhvervede kvanta (budgettleigningen for individ nr. i). Denne ligning må være opfylt når vi forutsetter at der i vår modellverden ikke skjer (positiv eller negativ) gjeldsstiftelse. Et tredje eksempel er de relasjoner som uttrykker de enkelte personers komparative vurderinger av de forskjellige goder. Disse relasjoner beskriver hvorledes de enkelte individer reagerer overfor en gitt prissituasjon: Hvis priserne er $p_1 p_2 \dots p_n$ så vil person nr. i kjøpe eller selge et kvantum x_j av vare nr. j ; og x_j er en for vedkommende individ karakteristisk funksjon av $p_1 p_2 \dots p_n$.

I definisjonen av de for systemet gjeldende likevektsbetingelser vil der ofte eksplisit eller implisit inngå et visst system av størrelser som kan kaldes parametersystemet eller systemet av strukturparametre. Dette er størrelser som påvirker likevektsbetingelsenes form og derigjennom ogsaa påvirker størrelsene i variabel-systemet, men som iflg. problemets natur selv blir å betrakte som uavhengige av størrelsene i variabel-systemet. Således vil f. eks. det antall barn som person nr. i har, påvirke hans komparative vurdering av de forskjellige goder og dermed ogsaa bli medbestemmende for hvor meget han kommer til å kjøpe av vare nr. j . Derimot vil omvendt det kvantum han kjøper av vare nr. j bli å betrakte som uten virkning på barnetallet (ialfall ved det her behandlede pristeoretiske problem). Størrelsene i parametersystemet blir m. a. o. å betrakte som visse givne forutsetninger for den foreliggende del av teorien. Det er visse størrelser hvis bestemmelse faller

utenfor den foreliggende analyse. Det er data og ikke quæsita ved det foreliggende problem.

Foruten likevektsbetingelsene får vi også å betrakte visse initialbetingelser. Disse betingelser representerer også data ved det foreliggende problem, men det er data av mer accidental natur enn likevektsbetingelsene. Initialbetingelsene inneholder kun en beskrivelse av den tilstand hvori variabel-systemet (eller en del derav) befant sig i det øieblikk da betraktningen tok sin begynnelse. Initialbetingelsene i byttemarkedet er f. eks. de varekvanta som de forskjellige personer besidder før byttransaksjonene begynner.

Spørsmålet om hvilke størrelser som skal betraktes som hørende til variabel-systemet og hvilke som skal betraktes som hørende til parametersystemet og til systemet av initialbetingelser er avhengig av hvor omfattende man anlegger vedkommende teoretiske betraktningssmåte. Jo mer omfattende teorien er, desto flere størrelser kommer til å bli overført fra parameter- og initialsystemet til variabel-systemet. De størrelser som figurerer som initialkvanta i teorien for byttemarkedet uten produksjon, kommer således til å figurere i variabel-systemet i teorien for byttemarkedet med produksjon.

Det generelle statiske problem i teorien for byttemarkedet uten produksjon er nu å bestemme den tilstand som variabel-systemet vil gå over til som følge av givne initial- og likevektsbetingelser. Det å opstille en enkelt eller nogen enkelte av likevektsbetingelsene inneholder ikke i sig selv problemets løsning. Men det er et skritt på veien mot en slik løsning. For hver betingelse som det lykkes å opstille, innskrenker man systemets „frihetsgrad“ med en ener. Først når antallet av hinannen uavhengige likevektsbetingelser er blitt lik antallet av størrelser i variabel-systemet, er problemet endelig løst. For å løse byttemarkedets problem trenges der således $(mn + n - 1)$ av hinannen uavhengige likevektsbetingelser.

Det karakteristiske ved den her beskrevne problembehandling er at samtlige optredende variable betraktes som gjensidig bestemt ved hverandre og bestemmende for hverandre. Når et problem behandles ut fra dette synspunkt kan man si at det er behandlet som et likevektsproblem. Analysen er foretatt etter likevektsprinsippet. I motsetning hertil står den skolaske problembehandling ut fra årsakskjedens synspunkt: A er „årsak“ til B, B er „årsak“ til C o. s. v.

Hvis man forsøker å forklare grunnrenten som det der blir tilbake når arbeide, kapital og driftsherre har fått sine anparter,

og derefter forklarer driftsherregvinsten som det der blir tilbake når jorden, arbeidet og kapitalen har fått sine anparter o. s. v., så har man overhode ikke gitt nogen løsning av det som er fordelingsens essensielle problem. Slik som problemet her er stillet er der nemlig flere variable, men kun een ligning (nemlig den ligning som sier at hele produktverdien går til fordeling mellom produksjonsfaktorene). De nevnte teorier inneholder derfor i virkeligheten intet annet enn det at en av de ukjente ad gangen blir jaget over på ligningens venstre side. Først når man angriper det statiske fordelingsproblem som et likevektsproblem (gjennom grenseeffektivitets eller andre likevektsbetraktninger) har man åpnet veien for en virkelig løsning av problemet.

Jeg skal derefter gå over til å betrakte likevektsprincippet innenfor dynamikken. Enkelte forfattere (f. eks. Walras „Elements d'économie politique pure“ p. 301) har fremholdt at man skulde komme over fra den statiske til den dynamiske teori bare ved å tenke sig den statiske likevekt som variabel med tiden. Man skulde altså tenke sig at der på ethvert tidspunkt var realisert en statisk likevekt. Dette er imidlertid fullstendig å misforstå den dynamiske likevekts vesen. En sammenstilling av statiske likevekter kan aldrig gi det billede av selve begivenhetenes flux som det er den dynamiske teoris oppgave å gi.

Likevekt i dynamikken kan bety to forskjellige ting alt efter det synspunkt man legger an. Man kan tale om momentan og total dynamisk likevekt. Den momentane dynamiske likevekt er et slags avhengighetsforhold, et visst sett av betingelsesligningen, som er opfylt i ethvert øieblik. Den dynamiske analyse kan derfor nokk på en viss måte sies å operere med en kjede av likevektstilstande som hver for sig gjelder innenfor et øieblikk. Men den slags likevektstilstande som inngår i denne kjede er fundamentalt forskjellige fra de statiske likevektstilstande. Det er andre ting som er i likevekt ved disse dynamiske likevektstilstande enn ved de statiske. Ved den statiske byttelikevekt er det som foran nevnt $(mn + n - 1)$ forskjellige størrelser som er i likevekt, nemlig de omsatte kvanta og prisene. Ved den i ethvert øieblik realiserede dynamiske likevekt er det mange flere størrelser som er i likevekt, nemlig de foran nevnte $(mn + n - 1)$ størrelser og dessuten disse størrelsers veksthastigheter med hensyn på tiden (eventuelt også veksthastighetene av høiere orden, kanskje også andre variable). Det essensielle ved den dynamiske betraktningssmåte er netop den omstendighet at kretsen av ting som holder hverandre i likevekt utvides til å omfatte også veksthastighetene.

Dessuten er der den forskjell mellem den statiske og den (momentane) dynamiske likevekt at de størrelser, som går inn i den sistnevnte likevekt, ikke, således som de størrelser der går inn i den statiske likevekt, er identiske med problemets „ukjente ting“. M. h. t. hvad der skal forstås ved „ukjente ting“ er der nemlig en vesensforskjell mellem statikken og dynamikken. I statikken er en „ukjent ting“ simpelthen en ukjent størrelse. I det statiske byttemarked er der f. eks. $(mn + n - 1)$ ukjente størrelser som skal bestemmes. Problemet er løst når disse $(mn + n - 1)$ størrelser er bestemt ved hjelp av de $(mn + n - 1)$ statiske betingelsesligninger. I dynamikken derimot er en ukjent ting det samme som en ukjent kurve, nærmere bestemt: en ukjent tidskurve.

Det dynamiske byttemarkedsproblem er f. eks. ikke å „finne“ de ovennevnte $(mn + n - 1)$ størrelser og deres veksthastigheter ved hjelp av $2(mn + n - 1)$ ligninger, men å vise hvorledes de i problemet ukjente tidskurver kommer til å danne sig. For at gøre det trenges der like mange betingelsesligninger (likevektsligninger) som der er ukjente tidskurver.

Også innenfor dynamikken gjelder det nemlig at een betingelse ikke er nokk til å bestemme flere ukjente ting. Der maa være like mange (av hinannen uavhengige) betingelser som der er ukjente ting, men heller ikke fler. Når man skal undersøke om det dynamiske problem er determinert, får man derfor å telle op, på den ene side antallet av ukjente tidskurver, på den annen side antallet av betingelsesligninger.

Denne optelling kan i sig selv opfattes som anvendelsen av et slags likevektsprinsipp. Det blir et likevektsprinsipp forskjellig fra det momentane dynamiske. Man kan kalle det det dynamiske likevektsprinsipp. Hvis antallet av ukjente tidskurver er N og problemet er slik at der av alle disse tidskurver inngår veksthastighetene op til α -te orden, så vil antallet av størrelser som inngår i den momentane dynamiske likevekt være $(N + \alpha N)$, mens antallet av ukjente ting som inngår i den totale dynamiske likevekt kun er N .

Initial betingelsene i den dynamiske modellverden omfatter kjennskapet til hvor store de optredende variable og deres veksthastigheter er i det øieblikk da betraktningen tar sin begynnelse. Jeg skal senere gi et par eksempler på hvorledes de i det dynamiske problem optredende ukjente tidskurver avledes av de dynamisk formulerte likevekts- og initialbetingelser. Den videre utvikling av denne problemstilling kommer til å bli av særlig betydning for en eksakt utforming af konjunktur-

teorien. I den brogede mangfoldighet av konjunktur „forklaringer“ som i tidens løp har været fremsatt finnes der efter mit skjøn meget få som inneholder en antydning til å behandle konjunkturproblemet som et virkelig likevektsproblem. Konjunkturteoriene er i det vesentlige ennå ikke kommet ut over det stadium som den statiske teori stod på før de statiske likevektsteorier fremkom: De forskjellige „konjunkturforklaringer“ består ennå for en vesentlig del kun deri at man efter tur jager een av de ukjente over på venstre side av likhetstegnet.

I forbindelse med forskjellen mellem begrepene statisk og dynamisk likevekt kan det være av interesse å se litt nærmere på begrepet stasjonær likevekt. Den stasjonære likevekt er ikke et begrep sideordnet med statisk og dynamisk likevekt. Den stasjonære likevekt er overhode ikke noget som spesielt karakteriserer analysemåten men noget som karakteriserer en bestemt slags tilstand. Man kan si det er en måte hvorpå den dynamiske likevekt manifesterer sig. Hvis man vil bruke et bilde kan man si at der mellem dynamisk og stasjonær likevekt er samme forskjell som mellem klima og regnveir. Man kan ikke karakterisere en egn ved å si at den har (eller at den ikke har) klima, ti klima er noget som er tilstede overalt og altid. Men man kan si at egnen har meget (eller lite) regnveir. Og man kan karakterisere en disiplin ved å si at den beskjef-tiger sig med klimaet. På samme måte kan man si at den dynamiske likevekt er noget som er tilstede alltid og overalt (hvor det idetheletatt er tale om dynamisk teori). Den stasjonære likevekt derimot er noget som karakteriserer en bestemt slags situasjon der kan opstå i visse tilfeller og hvis fremkomst er en av de ting som det er den dynamiske teoris opgave å gøre rede for.

La oss som et eksempel forutsette at prisen og det pr. tidsenhet omsatte kvantum av en viss vare gjennom lengere tid har holdt sig konstant. Fra et bestemt tidspunkt av øker tilførselen la oss si til det dobbelte, og holder sig konstant på denne høide fremover. Som en følge herav vil prisen synke. Sannsynligvis vil prisfallet til å begynne med være så voldsomt at der melder sig en reaksjon: prisen går litt op igjen. Efter endel fluktuasjoner finner imidlertid prisen et nytt leie og holder sig fra nu av konstant.

Hvis vi underkaster denne prosess en dynamisk analyse så kan vi si at der i ethvert øieblikk er realisert en viss dynamisk likevekt mellem pris, prisens veksthastighet, omsetningen pr. tidsenhet og eventuelt andre variable. Ved hjelp av denne

tankekonstruksjon søker den dynamiske analyse å vise på hvilken måte og med hvilken hastighet markedssituasjonen utvikler sig for tilslut å finne sit stasjonære leie.

Også etterat dette leie er funnet vil der selvfølgelig i ethvert øieblik være realisert en dynamisk likevekt. Det vil imidlertid være en dynamisk likevekt av en speciel slags, nemlig en dynamisk likevekt hvor alle veksthastigheter er nul. Dette er netop den stasjonære likevekt. Den stasjonære likevekt kan således opfattes som et spesialtilfelle av den dynamiske likevekt, idet spesialiseringen er istandbragt ved et kriterium som karakteriserer tilstanden (ikke analysemåten).

Den lov der gir uttrykk for de stasjonære likevektsbetingelser kan opfattes som en lov i hvis formulering veksthastighetene ikke inngår (veksthastighetene optrer jo nemlig her ikke som variable, men bare som numerisk givne konstanter (= 0)). Men som vi har set er det netop denneslags lover som utgjør statikkens gjenstand. Derfor kunde også den betraktede prosess ha været underkastet en statisk analyse. Vi kunde bortsett fra de fluktasjoner som markedssituasjonen gjennomløper før den finner sit nye leie, og kun festet os ved selve dette leie, m. a. o. festet oss ved den omstendighet at der til en viss stasjonær omsetning pr. tidsenhet svarer en viss stasjonær pris (den statiske efterspørsels kurve).

Ut fra dette synspunkt kan den stasjonære likevekt opfattes som en tilstand der er karakterisert ved det spesialtilfelle av den dynamiske likevekt, som også faller inn under begrepet statisk likevekt.

3. Analytisk og historisk dynamikk.

Jeg går nu over til å omtale forskjellen mellem hvad man kunde kalle den analytiske dynamikk og den historiske dynamikk innenfor økonomikken. Denne forskjell er ikke av den samme prinsipielle natur som forskjellen mellem dynamikk og statikk. Både den analytiske og den historiske dynamikk behandler nemlig de forandringer som finner sted i tid. Forskjellen er av formell og konvensjonell art. De økonomiske forandringer i tid som endnu ikke er bragt inn i eller overhovedet ikke lar sig bringe inn i skarpt formulerte teoretiske lover kan sies å tilhøre den historiske dynamikk. Fra et teoretisk synspunkt er det den analytiske dynamikk som blir dynamikken i egentlig forstand. Et eksempel på en historisk dynamisk lov er følgende: Betragter man den økonomiske ut-

vikling så vil man iaktta at ettersom befolkningstettheten øker, kompliseres og forfines det økonomiske maskineri, arbeidet spesialiseres, maskinismen utvikler sig, pengehusholdningen og kreditthusholdningen avløser naturalhusholdningen. På arbeidsmarkedet utvikler der sig nye rettsinstitutter f. eks. kollektivavtale, arbeidsrett, voldgiftsdomstol, etc. Alle disse fenomener er mere eller mindre intimt forbundet. I sin historiske utvikling betinger de hverandre gjensidig. Man kan derfor nok tale om en lov som behersker hele utviklingen i tid, men det er ikke en lov som kan formuleres med den abstrakte skarphet som f. eks. sammenhengen mellom de normale efterspørselskurver av successive ordner. Den tilhører derfor en annen type av teori.

Man kan også uttrykke forskjellen mellom analytisk og historisk dynamikk således: Enhver abstrakt økonomisk teori, statisk eller dynamisk, bygger på en viss bakgrunn av generelle, institusjonsmessige forutsetninger. Denne bakgrunn kunde man kalle vedkommende teoris miljø-type. Den teori som forklarer tuskhandelen mellom to innfødte stammer der bytter f. eks. elfenben mot kveg (d. v. s. den del av verditeorien som kalles teorien for det isolerte bytte) blir av en helt annen miljø-type enn den teori som søker å redegjøre for sammenhengen mellom inflationens progresjonshastighet og underskuddet på statsbudgett i en moderne krigsførende stat. Den historiske dynamikk beskjeftiger sig med utviklingen av selve de generelle fenomener der karakteriserer de statiske og dynamiske teories miljø-type, d. v. s. karakteriserer selve den institusjonsmessige ramme av generelle forutsetninger innenfor hvilken den abstrakte teoris statiske eller dynamiske spekulasjoner forløper.

Et annet eksempel på forskjellen mellom historisk og analytisk dynamikk er følgende: De klassiske økonomer, spesielt Ricardo, påviste hvordan en økende befolkningsmengde gjør det nødvendig å ta jord av ringere kvalitet under dyrkning, eller, hvad der i denne forbindelse kommer ut på det samme: intensivere dyrkningen på den gamle jord utover optimumpunktet. De påviste videre hvorledes denne omstendighet blev bestemmende for arbeidslønnens fixering og grunnrentens fremkomst. I sine hovedtrekk er teorien, slik som den blev utformet av klassikerne en statisk teori. Det tankeskjema, som analysen er anlagt efter, er av samme natur som det tankeskjema, der ligger til grunn f. eks. for den normale efterspørselskurve. Resonnementet er: Hvis befolkningen er stor, så vil grunnren-

ten være høi, alt under forutsetning av at et visst sett av underliggende faktorer (f. eks. selve produksjonsteknikken) holder sig uforandret. Grunnrenteteorien inneholder imidlertid også en dynamisk side som blev berørt allerede av klassikerne, og som i fremtiden sikkert vil bli nærmere utdypet. Teorien er dynamisk i den utstrekning den beskjeftiger sig med selve tidsrekkefølgen og hastigheten i de enkelte faser av den prosess hvorved en stigende (respektive synkende) befolkningssmengde trekker med sig en stigende (resp. synkende) grunnrente. Hvis de underliggende faktorer (produksjonsteknikken etc.) forutsettes konstante under denne prosess, vil teorien kunne gis en skarp, abstrakt formulering. Den vil altså bli en analytisk-dynamisk, ikke bare en historisk teori. Derimot må den tendens som motvirker loven om det avtagende utbytte av jorden og dermed også motvirker grunnrentens stigning, nemlig produksjonsteknikkens utvikling, betraktes som en tendens der ikke er tilgjengelig for analytisk-dynamisk behandling på teoriens nuværende utviklingstrin. Det har nemlig hittil ikke lyktes at opstille eksakte lover eller prinsipper som behersker produksjonsteknikkens utviklingshastighet, accelerasjon el. lign. En av de ting som påskynder produksjonsteknikkens utvikling er sikkert selve befolkningspresset på jorden. I den forstand er der et vekselvirkningsforhold mellem grunnrentens og produksjonsteknikkens utvikling. Den høie grunnrente skaper gjennom sin inciterende virkning på produksjonsteknikkens utvikling en tendens, som i sin tur vil motvirke den høie grunnrente. Hvis det kunde lykkes å bringe dette vekselvirkningsforhold inn i en precis, abstrakt formulering med tiden som variabel, vilde man ha gjort en begynnelse til en analytisk dynamisk (ikke bare historisk dynamisk) teori for produksjonsteknikkens utvikling. Paa teoriens nuværende standpunkt kan man altså si at utviklingen i jordbrukets produksjonsteknikk representerer en tendens hvis teoretiske behandling efter sit vesen ikke exemplifiserer forskjellen mellem statikk og dynamikk, men forskjellen mellem analytisk og historisk dynamikk.

4. Nogen eksempler på statiske analyser.

For å illustrere den prinsipielle forskjell mellem en statisk og en dynamisk analyse skal jeg gå litt nærmere inn på en del eksempler.

Det er for det første klart at en ordinær efterspørselskurve av den art som vi tenker os gjelder for et bestemt marked på

et bestemt tidspunkt, σ : efterspørselens øiebliksskurve, er en typisk statisk lov. Den uttrykker at hvis prisen er så og så stor, så vil der bli omsatt så og så meget (alternativ variasjon). Det samme gjelder imidlertid også både de korttidsnormale og de langtidsnormale efterspørselskurver.

La oss som eksempel betrakte fiskeefterspørselen i Oslo. Forskjellighetene i fiskeslag og kvalitet kan vi tenke os eliminert ved en indekstallkonstruksjon, slik at „mengden av fisk“ og „prisen på fisk“ eksisterer som kvantitative begreper.

Vi ønsker å eliminere de tilfellige faktorer som kan forandre øiebliksskurvens form fra dag til dag. Hensikten hermed er å gi et karakteristisk bilde av Oslos fiskeefterspørsel, således som den er bestemt av de underliggende faktorer: byens folketall, befolkningens generelle innstilling overfor fisk som næringsmiddel (d. v. s. selve behovskonstitusjonen) o. lign. For å gjøre det må vi stille overfor hverandre alternativt visse gjennemsnittsmengder og de hertil svarende gjennomsnittspriser som vilde blitt realisert i et visst tidsrum f. eks. et år, hvis de underliggende faktorer hadde holdt sig uforandret i dette tidsrum. Uttrykket „gjennomsnittlig“ refererer sig altså her til en rekke eventuelle teoretiske gjennomsnitt, ikke til faktisk realiserede gjennomsnitt. Det er netop for å pointere dette at man i denne forbindelse bruker uttrykkene normal pris og normal omsatt mengde. Loven selv kan man kalle den normale efterspørselslov og den tilsvarende kurve kan man kalle den normale efterspørselskurve.

Den normale efterspørselslov er likesom efterspørselens øieblikkslov en statisk lov. Tankegangen er nemlig også her den som er typisk for de statiske lover: Hvis een størrelse (her gjennomsnittsprisen) er så og så stor, så vil en annen størrelse (her den gjennomsnittlig omsatte mengde) være så og så stor. Betragtningen inneholder intet om hvorvidt den efterspurte mengde reagerer raskt eller tregt ved en prisforandring.

La oss se litt nærmere på lengden av det (teoretiske) gjennomsnitt der tjener som utgangspunkt for formuleringen av den normale efterspørselslov. Lengden av dette gjennomsnitt er av prinsipiell betydning.

For å analysere denne betydning, må vi først gjøre oss det klart at efterspørgernes reaksjon overfor en viss prisforandring f. eks. et prisfall på 10⁰%, ikke er den samme i det tilfelle da dette prisfall er en relativt sett forbigående foreteelse som i det tilfelle da det varer gjennom et meget langt tidsrum. I første tilfelle består efterspørgernes reaksjon kun i at de øker

sin konsumsjon av varen i den tid den er billig, og innskrenker den igjen når varen stiger i pris. Utover det vil prisforandringen ingen virkning ha. Det kan vi ialfall forutsette her. Prosessen kan teoretisk illustreres ved at det for markedssituasjonen representative punkt beveger sig frem og tilbake på etterspørselskurven.

Hvis derimot prisfallet varer gjennom et meget langt tidsrum vil der skje en reaksjon på etterspørselssiden av langt mer dyptgripende natur. Når den ved prisfallet betingede konsumsjonsøkning varer gjennom en lengere tid vil dette nemlig påvirke selve konsumsjonsvanen. Efterspørgerne vender sig til å konsumere meget av vedkommende vare. Det er menneskenes adaptasjonsevne som begynner å gjøre sig gjeldende. Selve behovkonstitusjonen d. v. s. selve den generelle innstilling overfor vedk. vare vil etterhvert forandres.

Vi kan illustrere forholdet ved et eksempel: Hvis vi henger en viss belastning i en spiralfjær så forlenger fjæren sig. Der eksisterer en ganske bestemt lov som sier hvorledes fjærens lengde avhenger av belastningens størrelse forutsatt at belastningen er kortvarig. Denne lov kan vi f. eks. tegne op ved en kurve. (Fjærvekten er netop bygget på denne lov). Hvis derimot belastningen varer meget lenge, og særlig hvis lasten dertil er meget tung, så vil etterhvert fjæren slappes, således at den oprindelige lov om sammenhengen mellem fjærens lengde og belastningens størrelse ikke lenger gjelder.

Den normale etterspørselslov skal ifølge sin definisjon vise hvorledes gjennomsnittsmengden forandrer sig med gjennomsnittsprisen forutsatt at de underliggende faktorer er konstante. Rent teoretisk er det naturligvis ingenting iveien for at vi kan gjøre denne forutsetning om de underliggende faktorerers konstans også for det tilfelle at vi opererer med meget lange (teoretiske) gjennomsnitt f. eks. med femårgjennomsnitt, istedetfor årgjennomsnitt.

Men en slik forutsetning om de underliggende faktorerers konstans i dette tilfelle med fem års gjennomsnitt vil være meget urealistisk. På samme måte som det vilde være meget urealistisk å forutsette at fjærveksloven gjelder også for store belastninger som varer lenge. En konsumsjonsøkning som er så vedvarende at den gjør sig gjeldende i gjennomsnittet for en hel 5-års periode, vil i sig selv ganske sikkert ha en viss påvirkning på en av de faktorer som vi har regnet med blandt de konstante underliggende faktorer, nemlig selve konsumsjons-

vanen, d. v. s. selve den generelle innstilling overfor ferskfisk som næringsmiddel.

La oss nu for å bøte på denne manglende realisme ta den med langtidsprisvariasjonen systematisk forbundne forandring i konsumsjonsvanen, med i betraktningen. Men la oss fremdeles forutsette de andre underliggende faktorer konstante. Og la oss også bortse fra slike forandringer i konsumsjonsvanen som skriver sig fra ytre innflydelser der ikke er systematisk forbundne med vedkommende vares prisvariasjon. Vi bortser altså fra slike ting som opdagelsen af kalveleverens store ernæringsfysiologiske verdi, en opdagelse som har gjort det nær sagt til en motesak å spise kalvelever.

Hvis vi gjør det, vil vi få en ny slags efterspørselskurve, bygget på (teoretiske) fem-års gjennemsnitt istedenfor på (teoretiske) årgjennemsnitt. Denne kurve kan vi kalle den langtidsnormale efterspørselskurve, eller normalkurven av 2nnen orden. På grunn av menneskenes adaptasjonsevne vil som regel den langtidsnormale efterspørselskurve være slakere enne den korttidsnormale, om der enn kanskje kan forekomme undtagelser.

Den langtidsnormale efterspørselslov er, likesom den korttidsnormale en rent statisk lov. Det følger simpelthen av det generelle kriterium på statikk.

Derfor er det etter mit skjønn uriktig når enkelte forfattere (se f. eks. Taussig: Principles of Economics I. p. 172) fremstiller forskjellen mellem statikk og dynamikk som ensbetydende med forskjellen mellem korttids- og langtidstendenser.

La oss se på overgangen fra den korttidsnormale til den langtidsnormale fiskeefterspørsel. Hvis vi tenker oss at fisketilførselen fra et visst tidspunkt stiger sterkt og derefter holder sig på et meget høit gjennomsnittsnivå i de kommende fem år, så vil som foran utviklet selve befolkningens generelle innstilling overfor fisk etterhvert forandres. Folk venner sig til å spise mere fisk. Denne forandring kan opfattes som en langtidstendens i forhold til de tendenser som utløser sin virkning i løpet av nogen måneder. Denne langtidstendens er imidlertid i sig selv ikke noget som netop karakteriserer den dynamiske betraktningssmåte. Tvertimot kan den studeres såvel dynamisk som statisk. Hvis analysen gjelder den måte hvorpå langtidsprosessen forløper i tid f. eks. om forandringen i konsumsjonsvanen, går langsomt til å begynne med og senere raskere, eller lignende, så er analysen av den betraktede langtidstendens dynamisk. Derimot utfører vi en statisk analyse, hvis vi kun

fester oppmerksomheten på de t som er prosessens sluttresultat, nemlig den ting at der til en viss langtidsnormal tilførsel svarer en viss langtidsnormal pris. Denne siste statiske form for analysen av den langtidsnormale tendens er uttrykt i den langtidsnormale efterspørselskurve.

På samme måte kan naturligvis tilbudet, produksjonskostningene, vekselkursene o. s. v. underkastes statiske analyser med „normale“ lover av forskjellige ordner. Sondringen mellom „normale“ lover av forskjellige ordner har også en statistisk-empirisk side som man møter i problemet om å oppløse en statistisk tidsrekke i sine enkelte komponenter: sesongbevegelse, kortcykle, langcykle, sekularbevegelse o. s. v. I den form hvor man her møter problemet kan sondringen mellom statikk og dynamikk gjennomføres på en særdeles instruktiv måte. La oss f. eks. betrakte det omsatte kvantum x av en viss vare. Rent faktisk-historisk vil x forløpe som en viss tidskurve. Denne utvikling av x i tiden kan vi tenke oss oppløst i et visst antall additive¹⁾ komponenter. La oss som et eksempel betrakte de tre komponenter.

$$x = x_I + x_{II} + x_{III}$$

hvor x_{III} representerer den sekulære utvikling i det nivå hvoromkring kvantum svinger, x_{II} representerer den langcykliske avvikelse fra dette nivå og x_I den kortcykliske avvikelse fra summen $x_{II} + x_{III}$ (denne sum blir å opfatte som normallinien for x_I). Sesongbevegelsen tenker vi oss her eliminert fra x ved en eller annen mekanisk prosess.

På samme måte kan man tenke sig prisen på vedkommende vare opdelt i tilsvarende komponenter:

$$p = p_I + p_{II} + p_{III}$$

Det kan nu bli spørsmål om å undersøke f. eks. sammenhengen mellom x_I og p_I , mellom x_{II} og p_{II} og muligens også sammenhengen mellom x_{III} og p_{III} . Hver enkelt av disse analyser kan utføres enten som en statisk eller som en dynamisk analyse.

Hvis analysen anlegges f. eks. på den måten at man

¹⁾ Der kan selvfølgelig også bli spørsmål om multiplikative komponenter, eller om kombinasjoner av additive og multiplikative komponenter, men det er ikke vesentlig i denne forbindelse.

tenker sig at der eksisterer efterspørselskurver av successive ordner

$$x_I = \varphi_I (p_I)$$

$$x_{II} = \varphi_{II} (p_{II})$$

o. s. v.

og tilbudskurver av successive ordner

$$x_I = \psi_I (v_I)$$

$$x_{II} = \psi_{II} (v_{II})$$

o. s. v.

så er analysen i sit vesen statisk. Tankegangen er her den typisk statiske: Hvis et fenomen er slik og slik, så er et annet fenomen slik og slik. Begrepet utviklingshastighet i tid inngår ikke som et element i de lover man opererer med. Og det er først når det er tilfelle at man får en analyse som er i sit vesen dynamisk.

Av denne grunn må man betegne en teori som H. L. Moore's teori om et „moving equilibrium“ (Se f. eks. Quart. Journ. Ec. mai 1925 og nov. 1926, eller samme forf.: Synthetic Economics. New York 1929) som en statisk teori. Det at man trekker flere ukjente inn i problemet: betrakter sammenhengende priser o.s.v. kan ikke forandre teoriens statiske karakter.

5. Det dynamiske byttemarked uten produksjon.

Jeg går nu over til å behandle noen eksempler på en dynamisk analyse.

Den statiske efterspørselslov sier: „Hvis vi sammenligner en situasjon hvor prisen er lav med en situasjon hvor prisen er høy, så vil det efterspurte kvantum i siste tilfelle være større enn i første, ceteris paribus.“

Når man vil anvende denne sats på analysen av de økonomiske begivenheter ligger det fristende nær å omforme satsen til: „Når prisen stiger, synker det efterspurte kvantum, ceteris paribus.“ Tilsynelatende er dette kun å forenkle satsens formulering, å bruke færre ord for å si samme ting. I den siste form er det også at satsen vanligvis brukes.

I realiteten utsier imidlertid de to satser helt forskjellige ting. Og den siste sats er bent frem gal. At det må være noget galt med den siste sats ser man allerede av et enkelt eksempel: Når koksprisen stiger minsker jeg slett ikke mit

innkjøp. Tvertimot øker jeg det (idet jeg anteciperer en fortsatt prisstigning).

Det er kun sålenge man står helt og holdent på en rent statisk teoris grunn og forutsetter at denne statiske teori gir et tilstrekkelig virkelighetstro bilde av det som skjer at de to satser utsier samme ting. Så snart man begynner å analysere det økonomiske liv ved hjelp av dynamiske begreper må man holde sig klart for øie forskjellen mellom den ting å sammenligne en situasjon med høi pris med en situasjon med lav pris og den ting å betrakte en pris som har steget med tiden.

I den siste av de to foran formulerte satser er prisens veksthastighet m. h. p. tiden involvert. Den første sats inneholder derimot ikke dette begrep. Den første sats sier intet om hvorvidt overgangen fra den ene til den annen av de to situasjoner som sammenlignes er skjedd derved at prisen faktisk er steget med tiden (i hvilket tilfelle den førstnevnte situasjon må tenkes observert før den sistnevnte) eller derved at prisen faktisk er falt (i hvilket tilfelle den førstnevnte situasjon må tenkes observert etter den sistnevnte). Den annen sats inneholder derimot en positiv uttalelse om at overgangen fra den ene til den annen av de sammenlignede situasjoner er skjedd derved at prisen har steget med tiden. Og fortolket på denne måte er satsen gal.

En riktigere formulering av en dynamisk efterspørselslov vilde være følgende:

Innkjøpshastigheten, d. v. s. det pr. tidsenhet efterspurte kvantum x avhenger ikke bare av prisens høide p , men også av prisens veksthastighet m. h. p. tiden \dot{p} , og av lagerbeholdningens størrelse W ; x er altså en funksjon ikke bare av den ene variable p (som ved den statiske analyse) men av de tre variable p , \dot{p} og W

$$(5.1) \quad x = \varphi(p, \dot{p}, W)$$

En slik funksjon φ er karakteristisk for enhver person i markedet. Vi kan kalle den vedkommende persons efterspørsels-konstitusjon. Selvfølgelig gir heller ikke en slik lov noget helt korrekt bilde av virkeligheten. Som enhver teoretisk lov er den kun en approximasjon. Den største svakhet ved den ved (5.1) uttrykte lov er at vi har tenkt os hele antecipasjonsfenomenet representert ved den ene variable \dot{p} . Skulde vi ta hensyn til antecipasjonsfenomenet på en helt korrekt måte, måtte vi innføre også de høiere veksthastigheter, eller ennu bedre: innføre hele det sannsynlige fremtidige forløp av den

tidskurve som representerer p , og veie de forskjellige alternativer etter visse sannsynlighetsteoretiske prinsipper. Det kunde også bli tale om å betrakte innkjøpsaccelerasjonen \dot{x} istedetfor innkjøpshastigheten x , som en funksjon av p , \dot{p} og W . I det tilfelle vilde innkjøpshastigheten x på et visst tidspunkt komme til å avhenge ikke bare av p , \dot{p} og W på dette tidspunkt, men av hele formen på tidskurvene p og W op til det betraktede tidspunkt. Som et simpelt eksempel på en dynamisk lov vil vi imidlertid bli stående ved (5.1).

På samme måte som vedkommende persons efterspørselskonstitusjon er gitt ved en funksjon φ , kan man tenke sig hans forbrukskonstitusjon gitt ved en annen funksjon av de samme tre variable

$$(5.2) \quad z = \psi(p, \dot{p}, W)$$

hvor z betegner konsumsjonshastigheten, d. v. s. det pr. tidsenhet konsumerte kvantum. I den dynamiske analyse er det vesentlig å holde de to begreper efterspørsel og forbruk klart fra hverandre.

På samme måte som man illustrerer den statiske efterspørselskonstitusjon (d. v. s. x som funksjon av p) ved et talleksempel (efterspørselsrekken), kan man også illustrere den dynamiske efterspørselskonstitusjon ved et talleksempel. F. eks. følgende.

b. 1. Innkjøpshastigheten $x = \varphi(p, \dot{p}, W)$ hl. koks pr. uke.

	$W = 0$ hl.					$W = 10$ hl.		
	$\dot{p} = -0.50$	-0.25	0	$+0.25$	$+0.50$ kr. pr. uke	$\dot{p} = -0.25$	0	$+0.25$ k pr. uke
= 1.00 kr.	$x =$		7	9	20	$x =$	6	8
2.00			6	7	12		5	6
3.00		3	4	5	6	12	3	4
5.00		2	3	4	5	6	2	3

Som talleksemplet viser kan den dynamiske innkjøpskonstitusjon formelt sett opfattes som en hel mengde ordinære efterspørselsrekker, nemlig een slik rekke for hver enkelt kombinasjon av \dot{p} og W .

På samme måte som man kan utsi visse generelle ting om den statiske efterspørselsfunksjon (f. eks. at en høi pris som regel er assosiert med en liten mengde og omvendt), kan man også utsi visse generelle ting om de dynamiske efterspør-

selsfunksjoner og forbruksfunksjoner. Som regel vil det vel være riktig å si at en høi pris inneholder et motiv til et lite innkjøp, mens en stigende pris inneholder et motiv til et stort innkjøp, og omvendt; φ vil altså i almindelighet være en funksjon som synker når dens første variable (nemlig p) stiger, og som stiger når dens annen variable (nemlig \dot{p}) stiger¹⁾. Hvis prisen både er lav og stigende vil der altså være et dobbelt motiv til et stort innkjøp. Hvis prisen er høi og stigende eller lav og synkende blir spørsmålet tvilsomt. Denne betraktningsmåte gir en naturlig teoretisk fortolkning av det forannevnte eksempel med koksprisen.

Forøvrig vil man vel som regel ha følgende skjema:

Inneholder et motiv til:

Høi pris	lite innkjøp	lite forbruk
Stigende pris	stort innkjøp	lite forbruk
Stor lagerbeholdning	lite innkjøp	stort forbruk

Alle disse ting vil være representert ved arten av de funksjoner som representerer henholdsvis etterspørsels- og forbrukskonstitusjonen. For nærmere å karakterisere denne art kan man gå frem på følgende måte.

På samme måte som man i den statiske teori innfører elastisitetskoeffisienten for å gi uttrykk for den måte hvorpå x varierer med p kan man i den dynamiske teori innføre tre koeffisienter som uttrykker hvorledes x varierer med henholdsvis p , \dot{p} og W . Vi definerer

$$\text{Etterspørselens elastisitet: } \hat{x} = \frac{\partial x}{\partial p} \cdot \frac{p}{x} = \frac{\partial \log x}{\partial \log p}$$

$$\text{Etterspørselens prospektivitet: } \hat{x}^* = \frac{\partial x}{\partial \dot{p}} \cdot \frac{p}{x} = \frac{\partial \log x}{\partial \left(\frac{d \log p}{d t} \right)}$$

$$\text{Etterspørselens lager-sensibilitet: } x_w = \frac{\partial x}{\partial W}$$

Samtlige disse koeffisienter er uavhengige av den måleenhet med hvilken vedkommende vare måles. Tilsvarende koeffisienter \hat{z} , \hat{z}^* og z_w kan konstrueres for forbruket z . De

¹⁾ „Stigning“ fortolket som „sammenligning mellom høi og lav“, ikke som reel vekst m. h. p. tiden.

almindelige egenskaper ved funksjonene φ og ψ som er uttrykt i skjemaet foran, kan formuleres således:

$$\begin{array}{ll} \hat{x} < 0 & \hat{z} < 0 \\ * & * \\ x > 0 & z < 0 \\ x_{\omega} < 0 & z_{\omega} > 0 \end{array}$$

I den statiske teori er individets reaksjon overfor en gitt pris-situasjon fullstendig beskrevet ved individets efterspørselskurve. Når prisen er så og så høi, „svarer“ individet ved å fastsette sit innkjøpskvantum i overensstemmelse med sin efterspørselskurve.

I den dynamiske teori må spørsmålet om hvorledes individet reagerer overfor givne prisforhold formuleres på en annen måte. Reaksjonsproblemet blir her følgende: Hvis det er gitt at prisen p fra tidspunktet t^0 til tidspunktet t^1 vil bevege sig efter en viss tidskurve $p = p(t)$, hvorledes vil da individet innrette sitt innkjøp og sin konsumsjon i tidsrummet t^0 til t^1 ? M. a. o. hvilke tidskurver $x = x(t)$ og $z = z(t)$ vil individet legge an fra t^0 til t^1 når tidskurven $p = p(t)$ er gitt. Dette representerer i den dynamiske teori individets reaksjon overfor, d. v. s. hans „svar“ på givne prisforhold. Og denne reaksjon er helt bestemt når innkjøps- og forbrukskonstitusjonen samt størrelsen av lagerbeholdningen på tidspunktet t^0 er gitt. Det er lett å vise dette ved et talleksempel.

Vi tenker oss at vi deler tidsrummet t^0 til t^1 i små intervaller ved å skyte inn en rekke mellemliggende tidspunkter t' , t'' Vi forutsetter at tidsenheten er en uke. Innkjøps-hastigheten x blir altså å uttrykke ved så og så mange kvanta, f. eks. hl. pr. uke. På samme måte blir forbrukshastigheten z å uttrykke ved hl. pr. uke. Avstandene mellem de innskutte tidspunkter t' , t'' . . . skal være små tidsintervaller. Lengden av disse små tidsintervaller har ingenting å gjøre med valget av tidsenhet. De små tidsintervaller kunde gjerne være av forskjellig lengde (forutsatt at de bare allesammen var små). Men for å simplifisere regningen tenker vi oss at de er like store. Vi setter dem til en dag. Vi har altså $t' - t^0 = t'' - t' = \dots = \frac{1}{7}$. La os anta at prisens utvikling i tid er således

Tidspunkt	p	\dot{p}
t^0 (begynnelsen av første dag)	2.00 kr.	0.90 kr. pr. uke
$t' = t^0 + \frac{1}{7}$ (begynnelsen av annen dag)	2.10 „	0.70 „ „
$t'' = t^0 + \frac{2}{7}$ (begynnelsen av tredje dag)	2.15 „	0.35 „ „

Mellem tallene i annen og tredje kolonne er der her en bestemt sammenheng. Prisens veksthastighet på tidspunktet t er nemlig pr. definisjon veksten (regnet pr. uke) i et lite (strengt tatt infinitesimalt) tidsintervall like foran tidspunktet t . Vi har altså

$$\text{p\aa tidspunktet } t': \dot{p} = \frac{p' - p^0}{t' - t^0} = (2.10 - 2.00) \cdot 7 = 0.70 \text{ og}$$

$$\text{p\aa tidspunktet } t'': \dot{p} = \frac{p'' - p'}{t'' - t'} = (2.15 - 2.10) \cdot 7 = 0.35.$$

La oss nu anta at lagerbeholdningen p\aa tidspunktet t^0 er gitt, f. eks. $W^0 = 10$ hl. Mellem tidspunktet t^0 og t' (den f\orste dag) blir da innkj\oepshastigheten lik

$x^0 = \varphi(p^0, \dot{p}^0, W^0) = \varphi(2.00, 0.90, 10) =$ f. eks. 7 hl. pr. uke. Tallet 7 vil efter forutsetningen kunne leses ut av en innkj\oepskonstitusjons-tabell i likhet med tab. 1. Det samlede innkj\oep i l\oepet av f\orste dag blir derfor 1 hl. P\aa samme m\aafe finner vi forbrukshastigheten den f\orste dag lik $z^0 =$ f. eks. $3\frac{1}{2}$ hl. pr. uke. Det gir $\frac{1}{2}$ hl. den f\orste dag.

P\aa tidspunktet t' (begynnelsen av annen dag) er alts\aa lagerbeholdningen

$$W' = W^0 + (x^0 - z^0)(t' - t^0) = 10 + (7 - 3\frac{1}{2}) \cdot \frac{1}{7} = 10\frac{1}{2}$$

Innkj\oepshastigheten mellem t' og t'' (den annen dag) blir derfor $x' = \varphi(2.10, 0.70, 10\frac{1}{2}) =$ f. eks. $3\frac{1}{2}$ hl. pr. uke. Det gir et innkj\oep p\aa $\frac{1}{2}$ hl. den annen dag. Videre $z' = \psi(2.10, 0.70, 10\frac{1}{2}) =$ f. eks. $5\frac{1}{4}$ hl. pr. uke. Det gir et forbruk p\aa $\frac{3}{4}$ hl. den annen dag. Beholdning p\aa tidspunktet t'' (begynnelsen av tredje dag) blir f\oelgelig

$$W'' = W^0 + (x^0 - z^0)(t' - t^0) + (x' - z')(t'' - t') = 10\frac{1}{4}.$$

Og innkj\oepshastigheten den tredje dag blir $x'' = \varphi(2.15, 0.35, 10\frac{1}{4}) =$ f. eks. $1\frac{3}{4}$ hl. pr. uke. Det gir et innkj\oep p\aa $\frac{1}{4}$ hl. den tredje dag. S\aaledes kan vi fortsette skritt for skritt, og dermed bestemme den tidskurve som viser hvorledes innkj\oepet vil utvikle sig.

For de f\orste dage f\aar vi f\oelgende forl\oep

Tidspunkt	Innkj\oep
t^0 (f\orste dag)	1 hl. pr. dag
t' (annen dag)	$\frac{1}{2}$ " " "
t'' (tredie dag)	$\frac{1}{4}$ " " "

Hvis prisen g\aar over til \aa bli stasjon\aaer, vil ogs\aa innkj\oepshastigheten og forbrukshastigheten efter en viss tids forl\oep g\aa over

til å bli stasjonær. Den tid dette vil ta og det nivå innkjøps- og forbrukshastigheten vil stabilisere sig på, avhenger av innkjøps- og forbrukskonstitusjonens art.

Hvis vi skyter inn flere og flere tidspunkter mellom t^0 og t^1 nærmer vi os den kontinuerlige betraktningssmåte. Når man utfører denne grenseovergang er det av særlig viktighet å være klar over at x og z er kvantiteter som regnes pr. tidsenhet (in casu en uke) og at dette valg av tidsenhet ikke har noget å gjøre med lengden av de små tidsintervaller som adskiller de innskutte tidspunkter. Lengden av disse tidsintervaller går mot nul ved den betraktede grenseovergang. Men tidsenheten forblir selvfølgelig uforandret.

For en infinitesimal betraktning er reaksjonsproblemets løsning gitt ved ligningene

$$\begin{aligned}x &= \varphi(p, \dot{p}, W) \\z &= \psi(p, \dot{p}, W) \\W - W^0 &= \int_{t^0}^t (x - z) dt\end{aligned}$$

Dette er tre ligninger til bestemmelse av de tre ukjente „ting“: tidskurvene x , z og W .

På grunnlag av de individuelle efterspørsels-tidskurver kan man selvfølgelig konstruere en total efterspørsels-tidskurve for markedet. Fremgangsmåten ved denne totalisering blir den samme som i den statiske teori.

Det er ganske interessant å sammenligne det dynamiske efterspørselsbegrep vi her er kommet frem til, med det klassiske og det ny-klassiske efterspørselsbegrep. En slik sammenligning viser en viss hierarkisk orden i tankekonstruksjonene.

For klassikerne var efterspørselen oprindelig et tall. Nemlig det efterspurte kvantum rett og slett. For ny-klassikerne er efterspørselen ikke lenger et tall men en variasjonsmåte, som viser hvorledes ett tall (kvantum) avhenger av et annet tall (prisen). Hvis denne variasjonsmåte representeres ved en kurve, kan vi si at det ny-klassiske efterspørselsbegrep ikke er et tall men formen på en kurve.

Det dynamiske efterspørselsbegrep er ikke lenger formen på en kurve, men en høiere slags variasjonsmåte, som viser hvorledes formen på een kurve (tidskurven for kvantum) avhenger av formen på en annen kurve (tidskurven for prisen).

Hvis man vil bruke en matematisk uttryksmåte kan man

si at det klassiske efterspørselsbegrep er aritmetisk, det nyklassiske funksjonsteoretisk og det dynamiske funksjonalteoretisk.

Ved hjelp av begrepene innkjøps og forbrukskonstitusjon kan man lett gi en formel løsning av det dynamiske likevektsproblem i byttemarkedet uten produksjon. Det er unødvendig å sondre mellom tilbudssiden og efterspørselssiden. Det er ennogså mer rasjonelt ikke å gjøre det. Hvorvidt en person skal være kjøper eller sælger, er nemlig ofte kun et spørsmål om prisens høide (eller veksthastighet). Vi kommer derfor virkeligheten nærmere ved å regne med muligheten av en kontinuerlig overgang mellom kjøper og selgerstadiet. Denne overgang er gitt i og med at innkjøpskonstitusjonen er definert såvel for positive som for negative størrelser av x . (Nøiaktig samme resonnement angående den kontinuerlige overgang mellom kjøper og selgerstadiet finner forresten anvendelse i den statiske teori).

Vi tenker oss at der i markedet finnes m personer og n varer. Det kvantum pr. tidsenhet som person nr. i kjøper av vare nr. j betegner vi ${}_i x_j$ (hvis ${}_i x_j$ er negativ, betyr det at person nr. i under de angjeldende betingelser er selger). Analogt betegnes konsumsjonen pr. tidsenhet ${}_i z_j$ og lagerbeholdningen ${}_i W_j$. De initiale lagerbeholdninger betegnes ${}_i W_j^0$. Prisene betegnes p_j og deres veksthastigheter \dot{p}_j .

For nærmere å analysere vårt problem må vi skille mellom de to tilfelle: kontanthusholdning og kreditthusholdning. I første tilfelle skjer alt kjøp og salg pr. fix kontant. Der eksisterer altså ikke gjeldsstiftelse eller personlige fordringsbalanser. I siste tilfelle eksisterer der kredittforhold. I første tilfelle har vi, likesom ved det statiske byttemarked, å gjøre med et problem i relative priser. I det annet tilfelle har vi å gjøre med et problem i absolutte priser.

Under kontanthusholdningen har vi følgende ukjente: De $3mn$ tidskurver ${}_i x_j$, ${}_i z_j$ og ${}_i W_j$ samt de $(n-1)$ tidskurver som viser utviklingen av de relative priser.

Antallet av ligninger er følgende:

Innkjøpsligningene: ${}_i x_j = {}_i \varphi_j (p_1 \dots p_n, \dot{p}_1 \dots \dot{p}_n, {}_i W_1 \dots {}_i W_n)$

Forbruksligningene: ${}_i z_j = {}_i \psi_j (p_1 \dots p_n, \dot{p}_1 \dots \dot{p}_n, {}_i W_1 \dots {}_i W_n)$

Lagerligningene: ${}_i W_j = {}_i W_j^0 + \int_{t^0}^t ({}_i x_j - {}_i z_j) dt$

For alle disse 3 sett av ligninger gjennomløper fotskriftene verdiene $i = 1, 2 \dots m$ og $j = 1, 2 \dots n$. Vi får altså her ialt $3mn$ ligninger. Hertil kommer

$$\text{Kvantumsligningene: } {}_1x_j + {}_2x_j + \dots + {}_mx_j = 0 \\ (j = 1, 2 \dots n)$$

Disse ligninger utsier at vedkommende marked i ethvert øieblik er et sluttet marked: alt som selges av en person i markedet blir kjøpt av en annen person i det samme marked. Der foregå altså ikke import eller eksport.

$$\text{Budgettligningene: } p_1 \cdot {}_ix_1 + p_2 \cdot {}_ix_2 + \dots + p_n \cdot {}_ix_n = 0 \\ (i = 1, 2 \dots m)$$

er i det foreliggende tilfelle ikke noget selvstendig sett av ligninger. Iflg. forutsetningen om kontanthusholdning er budgettligningene automatisk opfylt i og med at innkjøpsligningene er opfylt. Av den omstendighet at budgettligningene er opfylt følger imidlertid på samme måte som i den statiske teori at en av kvantumsligningene ikke blir nogen selvstendig ligning. Vi har altså ialt $3mn + n - 1$ ligninger, d. v. s. like mange ligninger som ukjente.

Det kan merkes at forutsetningen om kontanthusholdning også involverer at funksjonene φ og ψ er av den art at de blir uforandret om prisene multipliseres med en vilkårlig funksjon av tiden.

Under kreditthusholdningen får vi følgende ukjente: De $3mn$ tidskurver ${}_ix_j$, ${}_iz_j$ og ${}_iW_j$. Dessuten de n priskurver p_j som representerer de absolutte priser, og endelig m tidskurver ${}_iG$ som viser utviklingen i de enkelte personers gjeld til andre personer i markedet. Foreløbig forutsettes rente forbudt.

Antallet av ligninger er følgende: Innkjøpsligningene, forbruksligningene og lagerligningene utgør tilsammen $3mn$. Ligningene blir av samme type som før, kun tilkommer ${}_iG$ som variabel under funksjonstegnene φ og ψ . Kvantumsligningene foreligger i et antal av n som i første tilfelle. Videre får vi nu

$$\text{Gjeldsligningen: } {}_1G + {}_2G + \dots + {}_mG = 0$$

og endelig

$$\text{Budgettligningene: } p_1 \cdot {}_ix_1 + p_2 \cdot {}_ix_2 + \dots + p_n \cdot {}_ix_n = {}_i\dot{G} \\ (i = 1, 2 \dots m)$$

Budgettligningene blir her ikke en konsekvens av innkjøpsligningene, men selvstendige ligninger som tjener til bestemmelse av gjeldpostenes veksthastigheter m. h. p. tiden ${}_i\dot{G}$. Siden ${}_1\dot{G} + \dots + {}_m\dot{G} = 0$ p. g. av gjeldsligningen, blir, likesom under

kontanthusholdningen, en av ligningene i det system som utgjøres av budgett og kvantumsligningene, avhengig av de andre. Det samlede antal av hinannen uavhengige ligninger blir derfor

$$3mn + n + 1 + m - 1 = 3mn + n + m$$

altså lik antallet av ukjente.

Det må merkes at ligningene

$${}_iG = {}_iG^0 + \int_{t^0}^t {}_i\dot{G} dt$$

som viser hvorledes gjeldsforholdene akkumuleres som følge av de stedfunne byttransaksjoner, er identiteter der gjelder for enhver funksjon G . Disse ligninger er altså ikke betingelsesligninger og skal derfor ikke telles med. Tilføies rentefaktoren som ny ukjent, så blir budgett og kvantumsligningene uavhengige.

Det dynamiske byttemarked uten produksjon er en tankekonstruksjon som viser på hvilken måte og med hvilken hastighet et visst tilstedeværende godeforråd (de initiale lagerbeholdninger) blir fordelt og opbrukt.

Selvfølgelig eksisterer der en uendelighet av andre måter hvorpå man kan angripe det dynamiske bytteproblem. Man kan f. eks. legge visse funksjonal-teoretiske maksimaliserings- og minimaliseringsproblemer til grunn for analysen. Men jeg skal ikke her gå nærmere inn på det.

6. Dynamisering af grensenyttebegrepet.

Jeg skal nu gå litt nærmere inn på hvorledes man kan gå frem for å dynamisere det som ligger bak de individuelle efterspørselskonstitusjoner, nemlig grensenyttebegrepet.

Når man skal underkaste grensenyttebegrepet en kvantitativ analyse må man først gjøre sig klar over muligheten av virkelig å gi begrepet en kvantitativ definisjon. En slik definisjon lar sig rigorøst gjennomføre på et valgteoretisk grunnlag forsåvidt den statiske teori angår¹⁾. Og det kan neppe være tvil om at lignende metoder vil føre frem til en rigorøs definisjon også når det gjelder den dynamiske teori. Jeg håper om kort tid å kunne publisere en nærmere redegjørelse herfor.

Her skal jeg nøie mig med å antyde nogen av de karakteristiske trekk ved det grensenyttebegrep man på denne måte kommer frem til.

Grensenytten blir en ren valgindikator: et tall som uttrykker hvilket mengdeforhold der må være mellom bortbyt-

¹⁾ Se nærv. forf.'s arbeide: „Sur un problème d'économie pure“. Norsk Matematisk Forenings Skrifter. Oslo. 1926.

tet og tilbyttet kvantum for at personen i vedkommende situasjon nettop såvidt skal være villig til å tilbytte sig et lite (strengt tatt infinitesimalt) kvantum av det gode hvis „grensenytte“ det er tale om. Vi betrakter altså grensenytten som en ren efterspørselsintensitet, idet vi nu med efterspørsel tenker på efterspørselen for direkte og øieblikkelig konsumsjon, ikke på efterspørselen for lagring. Selve myntenhetens størrelse tenker vi oss vilkårlig. Eller presisere uttrykt: Grensenytten er definert på en vilkårlig faktor nær, der er en absolutt konstant for vedkommende individ. Det er bl. a. denne vilkårlige konstant som gjør at grensenyttebegrepet ikke blir identisk med begrepet faktisk efterspørselspris.

For å pointerere den valgteoretiske opfatning som her er lagt til grunn vil jeg som regel bruke uttrykket efterspørselsintensitet istedetfor grensenytte. Analogt vil jeg bruke uttrykket efterspørselsintegrasjon istedetfor totalnytte.

Selvom man på denne måte formelt sett kan „depsykologisere“ nyttebegrepet og gi det en håndgripelig, kvantitativ betydning, må man ikke glemme at der ligger en viss psykologisk realitet bak begrepet. Bak efterspørselsintensiteten ligger behovsintensiteten. Eller riktigere uttrykt: Efterspørselsintensiteten er kun et begrep vi har dannet oss for å kvantifisere behovsintensiteten. I enkelte tilfelle hvor det er av betydning å minne om det, vil jeg bruke uttrykket behovsintensitet som synonymt med efterspørselsintensitet.

Bruken av uttrykket efterspørselsintensitet (behovsintensitet), istedetfor grensenytte har bl. a. den fordel at det løsriver begrepet fra den spesielle slags „grense“ som de østerrikske økonomer tenkte på, og som har gitt begrepet dets navn. Dette er av særlig betydning når man vil søke å dynamisere begrepet.

Den vanlige statiske analyse av efterspørselsintensiteten retter sin oppmerksomhet mot det som skjer under en konsumsjonsakt: Ved konsumsjonen presses efterspørselsintensiteten ned.

Nøklen til den dynamiske betraktning av begrepet ligger efter mit skjønn deri at man istedet retter oppmerksomheten mot det som skjer i en periode hvor konsumsjonen av vedkommende gode er helt stoppet.

La oss som et eksempel betrakte behovet for vann. La oss tenke oss en person som befinner sig i en slik situasjon at han ikke kan få tak i vann. Eftersom tiden går vil hans efterspørselsintensitet for vann gradvis stige. Efter et par dages forløp vil efterspørselsintensiteten ha nådd en meget stor høide og efter yderligere et par dage vil den være praktisk talt uen-

delig. Den lov som beskriver denne evolusjon i tid er like så karakteristisk for vedkommende person og hans behov for vann som den lov der beskriver hvorledes vannets efterspørselsintensitet (grensenytte) avtar ved sukcessiv konsumsjon. Behovet for vann, eller for et hvilket som helst gode, har sin karakteristiske vekstlov (under en konsumsjonsstans) på samme måte som det har sin karakteristiske grensenyttelov (under en konsumsjonsakt). Nyttebegrepet har så å si en dimension til ved siden av den dimension som er uttrykt ved grensenyttekurven.

La u være efterspørselsintensiteten for et visst gode, og la t^0 være et tidspunkt på hvilket konsumsjonen av vedkommende gode er stanset. Den tidskurve som viser hvorledes u stiger som funksjon av tiden fra tidspunktet t^0 vil vi kalle efterspørselsintensitetens vekstkurve¹⁾. Slike vekstkurver eksisterer for praktisk talt alle behov: behovet for salt, tobakk, musikk o. s. v. På samme måte som man taler om elastiske og uelastiske behov, når det gjelder en konsumsjonsakt, kan man tale om aktive og passive behov når det gjelder vekstprosessen. Et aktivt behov er et behov som vokser raskt til store intensitetsgrader når konsumsjonen er stanset, som f. eks. behovet for luft og behovet for vann. En norsk-amerikaners behov for en Norges-tur er derimot et passivt behov, så sant der ikke er spesielle forhold tilstede.

Efterspørselsintensitetens vekst under en konsumsjonsstans kan betraktes som for en vesentlig del fremkalt av de fysiologiske og psykologiske prosesser som foregår i vedkommende individ selv, i motsetning til denslags virkning på efterspørselsintensiteten som istandbringes ved en ytre foranstaltning som en konsumsjonsakt. Den vekstprosess det her er tale om kan derfor også kalles efterspørselsintensitetens indre vekst, og vekstkurven kan, hvor det er nødvendig å tydeliggøre betegnelsen, kalles den indre vekstkurve.

¹⁾ Docent Gustaf Åkermann har gjort mig opmerksom på at begrepet vekstkurve er omtalt av Cuhel: Zur Lehre von den Bedürfnissen. Innsbruck 1907. p. 226. Cuhel nevner flere interessante ting i denne forbindelse, men han synes ikke å ha fått tak i det som er det springende punkt nemlig sammenhengen mellom det jeg i teksten har kalt vekstkurven, metningskurven og vedlikeholdskurven. I selve opfattningen av nytten som en kvantitativ definerbar størrelse er der også en betydelig uoverensstemmelse mellom Cuhels og mit synspunkt. Cuhel legger hovedvekten på det spekulativt-psykologiske nyttebegrep, jeg på det valgteoretiske. Og pp. 174—176 definerer han det nyttebegreb det her er tale om som en todimensjonal størrelse: tid ganger intensitet, hvilket netop ved en nærmere analyse fører til det totalnytteparadoks jeg har gjort rede for i siste del av nærværende artikkel.

La oss betrakte et behov som har uavhengig vekst. Hermed menes at vekstprosessen ikke avhenger av konsumsjonen av andre goder, eller av efterspørselsintensiteten for andre goder.

Efterspørselsintensitetens tilvekst pr. tidsenhet, når der ikke foregår nogen konsumsjon av godet, kaller vi den indre veksthastighet, eller simpelthen veksthastigheten hvis det ikke kan gi anledning til misforståelse. Vi betegner den u' . Veksthastigheten er representert ved vinkel-koefficienten for tangenten til den indre vekstkurve.

Hvis u' avhenger alene av u , d. v. s. hvis veksthastigheten er bestemt såsant bare efterspørselsintensitetens høide er gitt, vil jeg si at vedkommende behov har en normal vekst.

Den funksjon $u' = u'(u)$ som fremstiller hvorledes u' varierer med u vil jeg kalle vekstkonstitusjonen eller vekstfeltet. Den siste betegnelse er spesielt begrunnet ved analogien med det mekaniske kraftfelt. Denne analogi blir særlig tydelig når det gjelder to eller flere goder og vekstkonstitusjonen fremstilles grafisk ved hjelp av et pilsystem (se nedenfor).

Når veksten er normal, så er vekstprosessens art i sin helhet gitt i og med vekstkonstitusjonen. M. a. o. vekstkurven kan i sin helhet utledes når vekstkonstitusjonen og efterspørselsintensitetens initiale størrelse u^0 er gitt. Det er lett å se ved et talleksempel. La f. eks. vekstkonstitusjonen være gitt ved følgende tabell.

Vekstkonstitusjonen $u' = u'(u)$	
Når efterspørselsintensitetens høide er	Så er efterspørselsintensitetens indre vekst pr. dag lik
$u = 190$	$u' = 15$
205	14
219	13
232	12
244	11
255	10
265	9
274	8
282	7
289	6
295	5
300	4
304	3
307	2
309	1
310	0

La oss anta at det treffer sig slik at efterspørselsintensiteten er $u^0 = 205$ på tidspunktet t^0 fra hvilket tidspunkt der ikke foregår nogen konsumsjon. Når efterspørselsintensiteten er 205 (som den er på tidspunktet t^0) så er iflg. tab. 2 veksten i efterspørselsintensiteten 14 pr. dag. Efter en dags forløp vil derfor efterspørselsintensiteten være vokset til 219. Av tab. 2 ser vi imidlertid at når efterspørselsintensiteten er 219 så er veksten 13 pr. dag. Efter to dages forløp vil derfor efterspørselsintensiteten være vokset til 232 o. s. v.

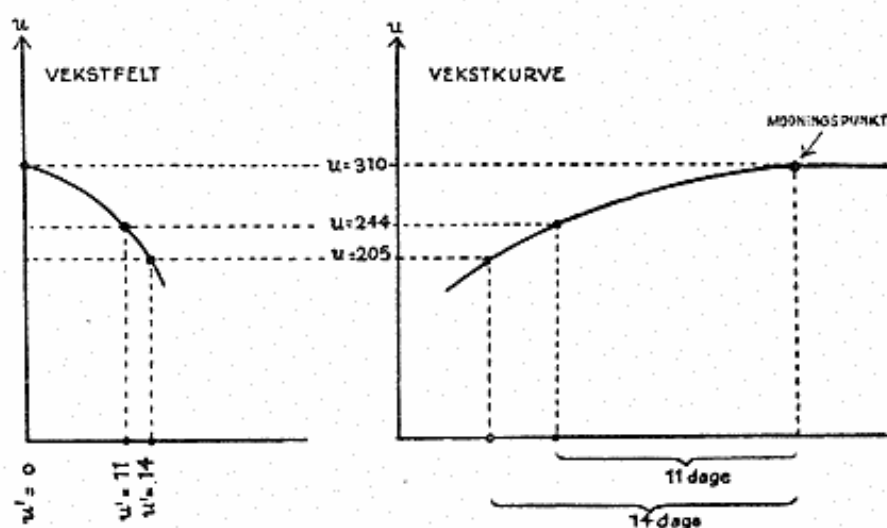


Fig. 1.

Hvis konsumsjonsstansen vedvarer vil efterspørselsintensiteten stige til et punkt som i eksemplet ligger ved $u = 310$ og som nås etter 14 dages forløp. Når dette punkt er nådd vil al vekst stanse. Et stasjonært likevektspunkt er nådd. Dette punkt vil vi kalle modningspunktet. Vi kan illustrere forholdet ved diagrammet fig. 1.

Hvis vi hadde gått ut fra en initial efterspørselsintensitet på $u^0 = 244$ vilde modningspunktet være nådd etter 11 dages forløp. Vekstkurven vilde i dette tilfelle været identisk med den siste del (de siste 11 dage) av den vekstkurve som gjelder når initialintensiteten er $u^0 = 205$. Forskjellen mellom de to kurver er altså kun at nulpunktet for tiden er forrykket med så lang tid (3 dager) som det tar for at intensiteten skal vokse fra 205 til 244. Se fig. 1. Denne egenskap ved vekstkurven er nettopp den viktigste konsekvens som følger av forutsetningen om normal vekt.

En annen viktig konsekvens av denne forutsetning er at intensiteten alltid er monotont voksende. Det tilfelle da in-

tensiteten først stiger og derefter synker er uforenelig med en entydig bestemt behovskonstitusjon. Hvis intensiteten først skulde stige og så synke måtte der nemlig til een og samme størrelse på u svare to forskjellige størrelser på u' , nemlig for det første vinkelkoeffisienten i det punkt hvor vekstkurven stigende passerer ordinatstørrelsen u og dernæst vinkelkoeffisienten i det punkt hvor vekstkurven synkende passerer u .

Den omstendighet at vekstkurvens monotonitet henger sammen med eksistensen av en konstant, entydig vekstkonstitusjon kan man anskueliggøre ved et eksempel. La oss betrakte en pasjonert røker. Hvis han fra et visst tidspunkt av blir avskåret fra enhver tilgang på tobakk, vil hans efterspørselsintensitet for tobakk stige voldsomt, la oss si gjennom de første uker. I løpet av de følgende måneder vil intensiteten bli vedlikeholdt på et høit nivå. Etter en kortere eller lengere tid vil den så begynne langsomt å avta. Denne nedgang må imidlertid ikke, således som intensitetens stigning i den første tid, fortolkes som en regulær variasjon i efterspørselsintensiteten under en konstant behovskonstitusjon. Nedgangen er tvertimot et utslag av en forandring i selve behovskonstitusjonen (hvorav vekstkonstitusjonen utgjør en del). Den er et uttrykk for den ting at vedkommende person begynner å overvinne sin pasjon for tobakk.

Hvis vi benytter en kontinuerlig betraktning vil den måte på hvilken vekstkurven avledes av vekstkonstitusjonen være gitt ved differentiaalligningen

$$du = u'(u) dt$$

og initialbetingelsen $u(t^0) = u^0$. Løsningen av denne differentiaalligning er

$$(6.1) \quad t - t^0 = \int_{u^0}^u \frac{du}{u'(u)}$$

Denne ligning gir et eksplisitt uttrykk for hvor lang tid det vil ta for at efterspørselsintensiteten skal vokse fra en størrelse u^0 til en størrelse u . Ligningen gir m. a. o. t som funksjon av u (istedetfor u som funksjon av t). Den relasjon som i talleksemplet svarer til (6.1) er

$$1 = \frac{219 - 205}{14}$$

$$2 = \frac{219 - 205}{14} + \frac{232 - 219}{13}$$

o. s. v.

Jeg går nu over til å betrakte to goder som er avhengige av hinannen i den forstand at efterspørselsintensitetens vekstprosesser griper inn i hverandre. La u_1 og u_2 være efterspørselsintensitetene og u'_1 og u'_2 de innre veksthastigheter.

La oss anta at u'_1 og u'_2 begge er funksjoner av u_1 og u_2 alene.

$$(6.2) \quad \begin{aligned} u'_1 &= u'_1(u_1, u_2) \\ u'_2 &= u'_2(u_1, u_2) \end{aligned}$$

VEKSTFELT

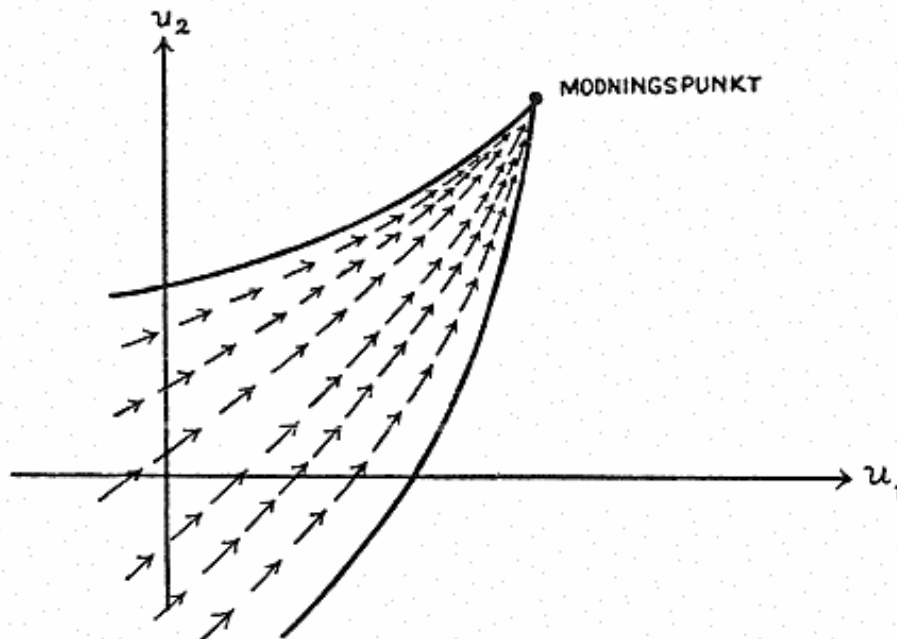


Fig. 2.

I dette tilfelle vil jeg si at vekstprosessen er normal. Innbegrepet av de to funksjoner (6.2) vil jeg kalle vekstkonstitusjonen eller vekstfeltet. Man kan gi en grafisk fremstilling av vekstfeltet ved å legge til grunn et (u_1, u_2) — aksesystem, og så til ethvert punkt (u_1, u_2) der representerer en mulig kombinasjon av intensitetsstørrelsene u_1 og u_2 , attasjerer en pil u' (vekstpilen) hvis komponenter er u'_1 og u'_2 . Det herved fremkomne bilde vil være analogt et mekanisk kraftfelt. Strømningslinjene vil konvergere mot et punkt: modningspunktet, hvor lengden av vekstpilen blir nul fordi begge komponenter blir nul. Se fig. 2.

Som et spesialtilfelle kan modningspunktet ligge uendelig fjernt enten i u_1 retning eller i u_2 retning eller i begge retninger. Hvis vekstkonstitusjonen er entydig vil der gjennom ethvert punkt (u_1, u_2) gå een og kun een strømningslinje.

Hvis all konsumsjon av de to goder stanser fra et visst tidspunkt t^0 og de initiale efterspørselsintensiteter på dette tidspunkt er u^0_1 og u^0_2 så vil den vekstprosess som kommer til å foregå fra t^0 av, være avbildet ved at man tenker sig et mobilt punkt bevege sig langs den strømningslinje som fører gjennom initialpunktet (u^0_1, u^0_2) mot modningspunktet. Denne strømningslinje selv illustrerer hvilke stadier som etterhvert gjennomløpes av de to efterspørselsintensiteter u_1 og u_2 . Og den hastighet med hvilken punktet beveger sig i strømningslinjen illustrerer vekstprosessens hastighet.

En analog fremstilling gjelder i n dimensjoner. Hvis man har n goder med efterspørselsintensitetene $u_1 \dots u_n$ og de indre veksthastigheter $u'_1 \dots u'_n$, så vil den normale vekst være definert som det tilfelle da enhver av veksthastighetene er en funksjon alene av u -ene. Den bane som vekstprosessen følger vil være gitt ved differentialligningene

$$du_i = u'_i(u_1 \dots u_n) dt \quad (i = 1, 2 \dots n)$$

og initialbetingelsene $u'_i(t^0) = u_i^0$.

Den tid på hvilken de enkelte banepunkter passeres vil være gitt ved kurveintegralet

$$t - t^0 = \int \frac{u'_1 du_1 + \dots + u'_n du_n}{u'^2_1 + \dots + u'^2_n}$$

utstrakt over den bane som vekstprosessen følger fra punktet ($u^0_1 \dots u^0_n$) til punktet ($u_1 \dots u_n$). Hvis dette integral konvergerer når punktet ($u_1 \dots u_n$) går mot modningspunktet, vil dette punkt nås etter utløpet av en endelig tid.

Jeg går nu over til å omtale virkningen av en konsumsjonsakt. For å få denne virkning frem i sin renhet vil jeg tenke mig at konsumsjonsakten er momentan. Meningen hermed er at konsumsjonen skal skje i et så raskt tempo at den tid som medgår kan settes ut av betraktning forsåvidt vekstprosessen angår. Middagen skal altså tenkes servert så raskt at man ikke får tid til å bli sulten mellom rettene.

Det som skjer ved en slik konsumsjonsakt er netop den successive nedpresning i efterspørselsintensitet som er den tradisjonelle grensenyttelæres centrale punkt. Den kurve som illustrerer hvorledes behovsintensiteten avtar som en funksjon av det konsumerte kvantum ved en slik momentan konsumsjonsakt vil jeg kalle mettningskurven. Når jeg ikke bruker

den tradisjonelle betegnelse grensenyttekurven er det for å skille den kurve som det her er tale om fra en annenslags „grensenyttekurve“ som senere skal behandles. Prosessen selv vil jeg kalle mettningsprosessen.

Fremstillingen av mettningsprosessen v. hj. av en mettningskurve er spesiell i den forstand at den refererer sig til en ganske bestemt situasjon som eksisterer i det øieblik da konsumsjonsakten tar sin begynnelse. Når man f. eks. fremstiller vannets grensenytte ved en fallende kurve må nulpunktet på kvantumsaksen uttrykkelig defineres ellers får kurven ingen mening. Man må spesifere om „det første beger“ skal opfattes som det første beger når vedkommende person holder på å dø av tørst eller som det første beger når han har oparbeidet en passelig tørst av middels intensitet o. s. v.

For å få en fremstilling av mettningsprosessen som er generell vil vi gå frem på en annen måte. Istedetfor å beskrive de enkelte situasjoner v. hj. av størrelsen av det kvantum som er konsumert, vil vi beskrive dem ved størrelsen av efterspørselsintensiteten selv. M. a. o. som uavhengig variabel vil vi ta efterspørselsintensiteten selv istedetfor det konsumerte kvantum. Vi kommer derved over i en betraktningmåte som er i større overensstemmelse med den vi la an under analysen av vekstprosessen.

I analogi med den innre veksthastighet u' definerer vi nu mettningshastigheten u_* på følgende måte: Vi går ut fra en viss situasjon og tenker oss at der momentant konsumeres et lite kvantum av godet. Derved lider efterspørselsintensiteten en liten forandring. Størrelsen av denne forandring i efterspørselsintensiteten regnet pr. enhet av det konsumerte gode, altså forholdet mellom forandringen i efterspørselsintensiteten og størrelsen av det lille konsumerte kvantum, er det vi kaller mettningshastigheten. Begrepsdannelsen er altså den vanlige marginale. Kun er her marginalitetsprinsippet anvendt på grensenytten (efterspørselsintensiteten) selv.

Ved hjelp av begrepet mettningshastighet definerer vi nu den normale mettningsprosess som en mettningsprosess der er slik at mettningshastigheten u_* er en funksjon alene av efterspørselsintensitetens størrelse u . Den funksjon

$$(6.3) \quad u_* = u_*(u)$$

som beskriver dette avhengighetsforhold mellom u_* og u , kaller jeg mettningskonstitusjonen eller mettningsfeltet. Mettningskonstitusjonen kan gjengis ved en kurve på samme måte som vekstkonstitusjonen.

I begrepet mettningskonstitusjon figurerer overhode ikke det konsumerte kvantum. Allikevel gir mettningskonstitusjonen en like fullstendig beskrivelse av mettningsprosessen som mettningskurven (hvor den ene akse representerer konsumert kvantum).

Mettningskonstitusjonen gir i virkeligheten en mer generell beskrivelse, ti formuleringen av den lov som mettningskonstitusjonen uttrykker, refererer sig ikke til en bestemt situasjon slik som den lov der er uttrykt ved mettningskurven. Og mettningskurven kan alltid utledes når mettningskonstitusjonen og den initiale efterspørselsintensitet er gitt. Den måte hvorpå denne utledning skjer er helt analog den på hvilken vekstkurven utledes av vekstkonstitusjonen for et gode med uavhengig vekst.

Liksom vekstkurvens monotonitet følger av forutsetningen om en konstant og entydig vekstkonstitusjon, således følger også mettningskurvens monotonitet av forutsetningen om en konstant og entydig mettningskonstitusjon. Det tilfelle da grensenytten først stiger (stimuleringsstadiet) og derefter faller (mettningsstadiet) går altså ikke inn under tilfellet normal mettning.

Som et numerisk eksempel kan vi betrakte følgende mettningsfelt.

Tab. 3. Mettningskonstitusjonen (Mettningsfeltet)

Når efterspørselsintensitetens høide er lik	Så er mettningshastigheten, d. v. s. den (negative) økning i efterspørselsintensitet regnet pr. momentant konsumert enhet, lik
$u = 310$	$u_* = -1$
309	-19
290	-31
259	-38
221	-41
180	-41
139	-39
100	-36
64	-33
31	-31
0	-31
-31	-34
-65	-41
-106	-53

Av mettningskonstitusjonen kan så enhver mettningskurve avledes. Hvis f. eks. den initiale efterspørselsintensitet, d. v. s. efterspørselsintensiteten på det tidspunkt da konsumsjonsakten begynner, er lik henholdsvis $u^0 = 290$ og $u^0 = 221$ så får vi de to mettningskurver som er gjengitt i tab. 4.

Tab. 4.

Mettningskurver

Efter momentan konsumsjon av et antall enheter lik	Vil efterspørselsintensiteten være sunket til:	
	(I) Når $u^0 = 290$	(II) Når $u^0 = 221$
$X - X^0 = 0$	$u = 290$	$u = 221$
1	259	180
2	221	139
3	180	100
4	139	64
5	100	31
6	64	0
7	31	-31
8	0	-65

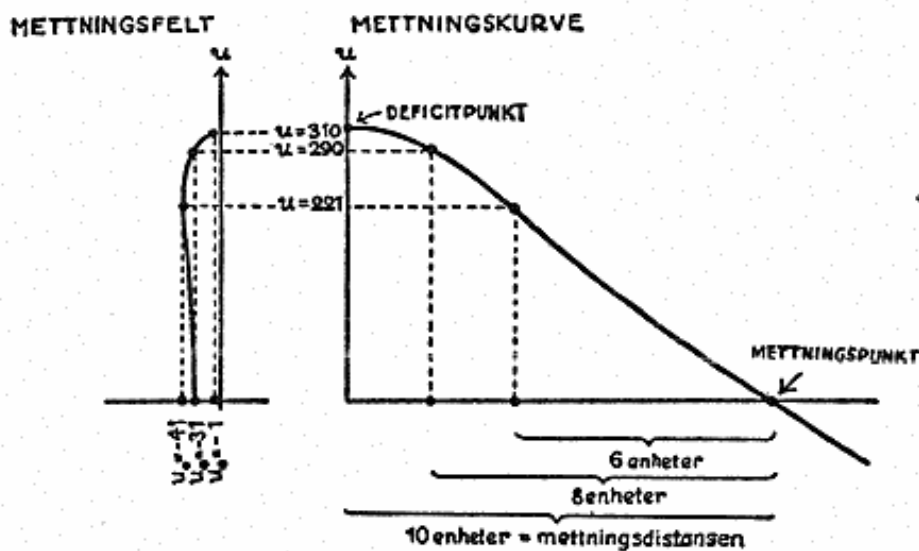


Fig. 3.

X betegner her det totale konsumerte kvantum regnet fra et vilkårlig nulpunkt. Intialkvantum X^0 betegner det kvantum som (regnet fra det samme vilkårlige nulpunkt) er konsumert før den betraktete konsumsjonsakt begynner.

Det punkt på mettningskurven hvor efterspørselsintensiteten når nul, eventuelt passerer nul, kalles mettningspunktet. I tilfellet $u^0 = 290$ nås mettningspunktet etter konsumsjon av 8 enheter, i tilfellet $u^0 = 231$ etter konsumsjon av 6 enheter. Se fig. 3.

Mettningskurven (regnet inntil mettningspunktet) i tilfellet $u^0 = 221$ utgjør simpelthen den siste del (de siste 6 konsumerte enheter) av mettningskurven for tilfellet $u^0 = 290$. Alle mulige mettningskurver er i virkeligheten representert ved den ene kurve til høire i fig. 3, når man kun for hver kurve tenker sig nulpunktet på abscisseaksen passende forskjøvet.

Dette er nettop den viktigste konsekvens av forutsetningen om normal mettningsprosess.

Kurven i fig. 3 kan ikke nå høiere enn til den efterspørselsintensitet som svarer til modningspunktet ved vekstprosessen. Denne størrelse må altså settes til $u = 310$, hvis den her behandlede mettningsprosess skal gjelde den samme person og det samme gode som vekstprosessen i tab. 2. Dette punkt $u = 310$, som, når det betraktes som et punkt på den indre vekstkurve, kalles modningspunktet, kan, når det betraktes som et punkt på mettningskurven, kalles deficitpunktet.

Abscisse-avstanden mellom deficitpunktet og mettningspunktet kan kalles mettningsdistansen. Mettningsdistansen er altså det kvantum av vedkommende gode som, når det konsumeres momentant, er i stand til å bringe efterspørselsintensiteten ned fra den største høide intensiteten kan ha, til nul. I de tilfelle da både mettningspunktet og deficitpunktet ligger i det endelige har man i disse begreper og i begrebet mettningsdistanse et middel til å måle kvantum av konsumsjonsgoder på en slik måte at mengdeangivelsene for forskjellige slags goder blir kommensurable størrelse. Man kan f. eks. fastsette mettningspunktet som absolutt nulpunkt for kvantum og derefter velge mettningsdistansen som mengdeenhet.

Ved en infinitesimal betraktning er mettningskurvens utledning fra mettningskonstitusjonen gitt ved ligningen

$$du = u_*(u) dX$$

med initialbetingelsen $u(X^0) = u^0$. Den eksplisite løsning herav er

$$X - X^0 = \int_{u^0}^u \frac{du}{u_*(u)}$$

Disse ligninger er fullstendig analoge ligningene for vekstkurven. Denne analogi mellom analysen av mettningsprosessen og analysen av vekstprosessen opphører når man går over til å betrakte flere av hinannen avhengige goder. I dette tilfelle blir analysen av mettningsprosessen betydelig mer komplisert og krever innførelsen av en rekke nye begreper. Jeg skal derfor ikke gå nærmere inn på dette spørsmål her.

Ved siden av vekstprosessen og mettningsprosessen er det en tredje slags prosess som blir av betydning når det gjelder

å analysere efterspørselsintensiteten. Det er en prosess som man kan kalle vedlikeholdsprosessen og som kan beskrives på følgende måte.

I praksis vil konsumsjonen som regel skje i cykler. Når en konsumsjonsakt er forbi vil vedkommende behov for en tid så å si bli overlatt til sig selv. Der holdes konsumsjonspause. I løpet av denne tid vil behovet gjennomgå en viss indre vekst i intensitet. Den lov hvorefter denne vekst foregår er nettop

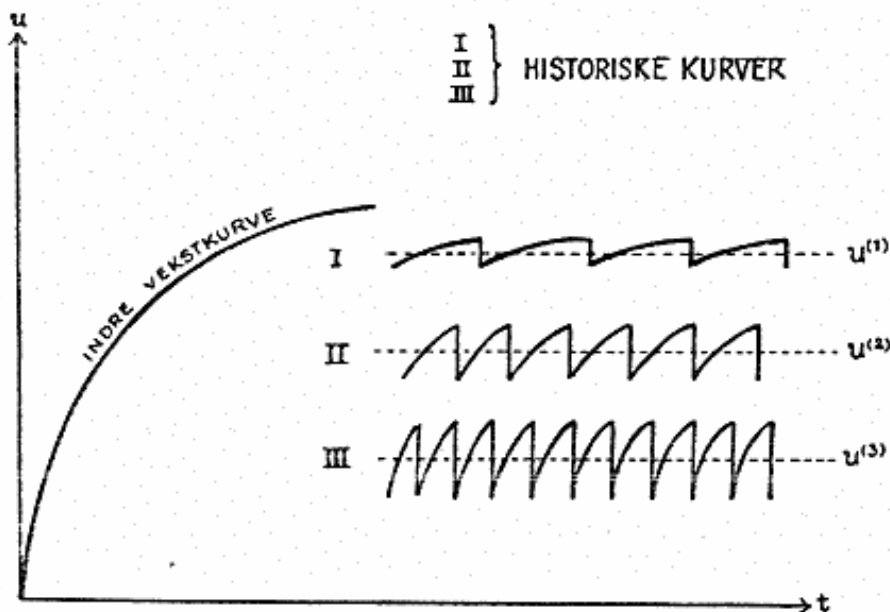


Fig. 4.

beskrevet ved vekstkonstitusjonen og den indre vekstkurve. Etter en viss tids forløp vil en ny konsumsjonsakt sette inn. Som regel foregår den praktisk talt momentant. Ved en slik momentan konsumsjonsakt får efterspørselsintensiteten en plutselig diskontinuerlig nedsettelse. Derefter begynner igjen en ny indre vekst o. s. v.

Hvis vi betrakter efterspørselsintensiteten som en funksjon av tiden får vi et billede som f. eks. den øverste kurve i fig. 4. Denne kurve som viser hvorledes efterspørselsintensiteten faktisk har utviklet sig vil vi kalle den historiske kurve for efterspørselsintensiteten. Man må være opmerksom på forskjellen mellom den historiske kurve og den indre vekstkurve. Den historiske kurve gjengir hvorledes efterspørselsintensiteten faktisk har forløpet i tiden, mens den indre vekstkurve gjengir det forløp som efterspørselsintensiteten vilde hatt hvis der ikke hadde funnet sted nogen konsumsjon.

Hvis veksten er normal og kurven tilvenstre i fig. 4 re-

presenterer den av vekstkonstitusjonen avledede indre vekstkurve (med nulpunktet for tiden vilkårlig) så vil en hvilken-somhelst av de stigende partier av den historiske kurve være av samme form som de partier av vekstkurven der befinner sig i samme høide over tidsaksen, d. v. s. spenner over samme del av intensitetsskalaen.

Under stasjonære forhold vil de cykliske svingninger i den historiske kurve, som regel foregå omkring et visst normalnivå. Konsumsjonen vil foregå slik at der er en viss gjennemsnittlig intensitetshøide som blir oprettholdt. Ved de tre historiske kurver i fig. 4 er denne gjennemsnittshøide henholdsvis $u^{(1)}$, $u^{(2)}$ og $u^{(3)}$.

Når man vil underkaste efterspørselsintensitetens utvikling i tid en nærmere analyse er det derfor tre måter å angripe problemet på. Enten kan man feste oppmerksomheten ved den del av hver cykle som består i stigningen fra intensitetsminimum til det følgende intensitetsmaksimum. Det er den prosess vi har kalt vekstprosessen. Eller man kan feste oppmerksomheten ved den del av hver cykle som består i intensitetens momentane nedpresning fra maksimum til minimum. Det er den prosess vi har kalt mettningsprosessen. Eller endelig for det tredje kan man bortse fra de enkelte sykler og feste oppmerksomheten ved den samlede prosess sett underrett, altså den prosess som består deri at der ved hjelp av en viss konsumsjon gjennemsnittlig pr. tidsenhet blir sørget for at intensiteten holdes på en viss gjennemsnittshøide. Det er dette siste jeg kaller vedlikeholdsprosessen.

Mens vekstanalysen og mettningsanalysen beskjeftiger sig henholdsvis med den stigende og den synkende del av den enkelte konsumsjonsykle, blir hovedformålet for vedlikeholdsanalysen å undersøke overgangen fra ett intensitetsnivå (f. eks. $u^{(1)}$ i fig. 4) til et annet (f. eks. $u^{(2)}$). Spesielt vil det være av interesse å undersøke hvor stor konsumsjon gjennemsnittlig pr. tidsenhet som skal til for å oprettholde et visst intensitetsnivå. Hvor stor er f. eks. gjennemsnittskonsumsjonen pr. tidsenhet i det tilfelle da konsumsjonen forløper slik at den gjennemsnittlige intensitetshøide blir $u^{(1)}$ (øverste kurve i fig. 4)? Og hvor stor blir gjennemsnittskonsumsjonen pr. tidsenhet når gjennemsnittintensiteten er $u^{(2)}$ (midterste kurve i fig. 4) o. s. v.

La x betegne gjennemsnittskonsumsjonen pr. tidsenhet og u den gjennemsnittlige intensitetshøide. For å vedlikeholde en viss stasjonær størrelse på u trenges en viss stasjonær x . Den

måte hvorpå x avhenger av u eller, hvad der kommer ut på det samme, den måte hvorpå u avhenger av x , kan fremstilles ved en kurve som jeg vil kalle vedlikeholdskurven.

I de tradisjonelle fremstillinger av grensenyttelæren blir der ikke gjennomført nogen klar sontring mellom de fenomener som går inn under vedlikeholdsloven og de som går inn under metningsloven. Som regel blir disse fenomener betraktet som ett uttrykk for en og samme ting, nemlig for „loven om den avtagende grensenytte.“ Hvis man gjennomgår de eksempler på „loven om den avtagende grensenytte“ som vanligvis anføres, vil man finne at eksemplene forekommer i broget blanding, hentet dels fra metningslovens område dels fra vedlikeholdslovens område. Undertiden vil man ennogså kunne finne at efterspørselskurven som sådan behandles som et vedlikeholdsfenomen, mens den „grensenyttetekurve“ hvorav efterspørselen utledes, behandles nærmest som et metningsfenomen.

I realiteten er imidlertid vedlikeholdsloven og metningsloven to fundamentalt forskjellige ting. De må holdes skarpt ut fra hverandre. Man må ikke la sig villedes av den omstendighet at der formelt sett er en viss likhet mellom den kurve som representerer vedlikeholdsloven og den som representerer metningsloven. Ved begge disse kurver er ordinaten en efterspørselsintensitet. Og abscissen er et kvantum av godet (i det ene tilfelle et absolutt kvantum, i det annet tilfelle et kvantum pr. tidsenhet). Som regel er det også den likhet mellom de to kurver at de begge er fallende.

Særlig dette siste punkt gjelder det å være klar over. Der foreligger et stort erfaringsmateriale som viser at behovsintensiteten presses ned ved en momentan konsumsjonsakt (metningsloven). Der foreligger også et stort erfaringsmateriale som viser at hvis gjennomsnittskonsumsjonen pr. tidsenhet holdes på et høyt nivå, så vil gjennomsnittsintensiteten bli opprettholdt på et lavt nivå (vedlikeholdsloven). Men disse to ting representerer to helt forskjellige sider ved grensenytt fenomenet. Det er to av hinannen uavhengige erfaringsdata. Av den omstendighet at grensenytten (efterspørselsintensiteten) er fallende i metningsbetydningen følger ikke at grensenytten (efterspørselsintensiteten) også er fallende i vedlikeholds betydningen. Hvorvidt dette siste skal være tilfelle avhenger ikke bare av at grensenytten (efterspørselsintensiteten) er fallende i metningsbetydningen, men også av visse ting vedkommende vekstprosessens art.

Saken er at der mellom de tre data: metningskurven, ved-

likeholdskurven og vekstkurven eksisterer en bestemt relasjon, som er karakteristisk for hele problemet. To av disse data kan derfor betraktes som selvstendige. Det tredje kan utledes av de to andre på en bestemt måte. Jeg skal nu vise hvori den relasjon det her er tale om, består.

For å simplificere problemet vil jeg anta at cyklene i fig. 4 er så små at man uten merkbar feil kan analysere gjennomsnittskonsumsjonen ved å forutsette at konsumsjonen er kontinuerlig fordelt i tid. Berettigelsen av en slik forutsetning er illustrert i talleksemplet nedenfor. På den annen side vil jeg generalisere betraktningen til det tilfelle da gjennomsnittskonsumsjonen pr. tidsenhet ikke nødvendigvis er stasjonær, men eventuelt foranderlig med tiden. Jeg tenker mig altså at der er gitt en viss tidskurve (konsumsjonskurven) $x = x(t)$ som viser hvorledes det pr. tidsenhet konsumerte kvantum x forandrer sig kontinuerlig som en funksjon av tiden.

Når konsumsjonskurven er gitt, følger der herav en bestemt historisk kurve for efterspørselsintensiteten. Den måte hvorpå denne historiske kurve avhenger av konsumsjonskurven er følgende.

La oss feste oppmerksomheten ved et bestemt punkt på den historiske kurve for efterspørselsintensiteten. Tangentens vinkelkoeffisient i dette punkt er et uttrykk for den hastighet \dot{u} med hvilken efterspørselsintensiteten faktisk forandrer sig i vedkommende punkt. Denne hastighet \dot{u} vil jeg kalle den totale veksthastighet, til adskillelse fra den indre veksthastighet u' . Den totale veksthastighet representerer den samlede effekt av to ting: Nemlig for det første den indre vekst som trekker i retningen av å heve efterspørselsintensiteten, og for det annet den kontinuerlig stedfinnende konsumsjon som trekker i retning av å senke efterspørselsintensiteten.

Den forandring pr. tidsenhet som efterspørselsintensiteten vilde få hvis kun den indre vekst virket alene, er pr. definisjon lik den indre veksthastighet u' . Den forandring pr. tidsenhet som efterspørselsintensiteten vilde få hvis kun den kontinuerlig stedfinnende konsumsjon virket alene, er lik xu_* . Pr. tidsenhet konsumeres nemlig x enheter, og for hver konsumert enhet blir efterspørselsintensiteten forandret med et beløp u_* . Produktet xu_* kan man kalle den ytre veksthastighet. Den totale veksthastighet som representerer den samlede effekt av den indre og den ytre veksthastighet, blir altså lik

$$(6.4) \quad \dot{u} = u' + xu_*$$

Hvis vekstkonstitusjonen $u'(u)$ og mettningskonstitusjonen $u_*(u)$ er kjent og x er gitt som funksjon av t , så blir ved (6.4) også u bestemt som funksjon av t . Det fremgår uten videre når vi skriver (6.4) på formen

$$du = (u'(u) + x(t) \cdot u_*(u)) dt$$

Dette er en differentiaalligning i u oppfattet som funksjon av t . Til en gitt konsumsjonskurve svarer altså en viss historisk kurve for efterspørselsintensiteten.

Vi kan illustrere riktigheten av (6.4) ved et talleksempel hentet fra tab. 2 og tab. 3. Dette talleksempel illustrerer også be-rettigelsen av vår fiksjon om den kontinuerlig stedfinnende konsumsjon.

Sett at vi befinner oss i en situasjon hvor efterspørselsintensiteten er 219. Vi betrakter det som skjedd i løpet av de neste 12 timer ($= \frac{1}{2}$ dag). La oss anta at der midt i denne tid, altså etter utløpet av 6 timer, skjer en momentan konsumsjon på $\frac{1}{10}$ enhet av godet. Hva vil efterspørselsintensiteten bli ved utgangen av de 12 timer?

Strengt tatt skulde vi resonnerer slik: I løpet av de første 6 timer stiger intensiteten fra 219 til $219 + \frac{6}{24} \cdot 13 = 222.25$ (Tallet 13 hentes fra tab. 2). På dette tidspunkt konsumers $\frac{1}{10}$ enhet av godet, hvilket presser intensiteten ned fra 222.25 til $222.25 - 41 \cdot \frac{1}{10} = 218.15$ (Tallet -41 hentes fra tab. 3). I løpet av de neste 6 timer stiger intensiteten igjen fra 218.15 til $218.15 + \frac{6}{24} \cdot 13.07 = 221.41$ (Tallet 13.07 finnes ved interpolasjon mellom tallene 13 og 14 i tab. 2). Den hele forandring i intensiteten i løpet av disse 12 timer er altså $+2.41$. Pr. dag regnet blir det $\dot{u} = +4.82$.

Vi vilde imidlertid kommet til praktisk talt samme resultat om vi hadde resonnert uten å dele betraktningen op i stadier og simpelthen forutsatt at konsumsjonen hadde været spredt ut over det hele betraktede tidsintervall og at konsumsjon og indre vekst hadde virket uavhengig av hinnten. Vi vilde da fått:

Den innre veksthastighet $= u' = 13$.

Den ytre veksthastighet $= xu_* = -\frac{1}{5} \cdot 41 = -8.20$.

Den totale veksthastighet altså iflg. (6.4) lik $13 - 8.20 = +4.80$.

Jo mindre vi gjør det tidsintervall som tjener til bestemmelse om den totale veksthastighet, desto riktigere vil den siste fremgangsmåte bli.

Formel (6.4) gir ikke bare opplysning om hvorledes den historiske kurve for efterspørselsintensiteten utledes av konsum-

sjonskurven. Den inneholder også, som et spesialtilfelle, besvarelsen av det spørsmål som her egentlig interesserer oss, nemlig spørsmålet om hvorledes vedlikeholdsloven kan utledes av mettningsloven og vekstloven. Av formel (6.4) kan vi ennogså direkte bestemme vedlikeholdskurvens ligning. Vedlikeholdskurven er nemlig et uttrykk for hvor stor konsumsjonen pr. tidsenhet x må være for at den under en gitt høide på intensiteten u , nettop skal være tilstrekkelig til å holde den indre vekst stangen, således at der totalt sett, ikke skjer nogen forandring i u ; x må m. a. o. nettop være så stor at $\dot{u} = 0$. Vedlikeholdskurvens ligning fremgår altså av (6.4) ved simpelthen å sette $\dot{u} = 0$. Det gir

$$(6.5) \quad x = \frac{u'(u)}{-u_*(u)}$$

Telleren på høire side i (6.5) har benevningen „efterspørselsintensitet pr. tidsenhet“. Nevneren har benevningen „efterspørselsintensitet pr. kvantum.“ Hele høire side har altså benevningen „kvantum pr. tidsenhet“, hvilket stemmer med benevningen for x . Når vi har normal vekst og normal mettning er både teller og nevner på høire side i (6.5) funksjoner av u alene. Hele høire side er derfor en kjent funksjon av u når vekst og mettningskonstitusjonene er gitt; (6.5) gir således et eksplisitt uttrykk for hvor stor konsumsjonen pr. tidsenhet x må være for at efterspørselsintensiteten skal holdes uforandret lik u . Og dette funksjonsforhold er nettop vedlikeholdskurven.

Som et talleksempel gjengis her den vedlikeholdskurve som utledes av vekstkonstitusjonen i tab. 2 og mettningskonstitusjonen i tab. 3.

Tab. 5. Vedlikeholdskurven

Hvis efterspørselsintensiteten skal holdes uforandret på en høide lik	Så må konsumsjonen pr. tidsenhet være lik
$u = 310$	$x = \frac{0}{1} = 0$
309	$\frac{1}{19} = 0,053$
290	$\frac{6}{31} = 0,194$

o. s. v.

Det er lett å se av (6.4) at i de tilfelle da den indre veksthastighet u' er synkende og mettningshastighetens tallverdi ($-u_*$) er stigende med stigende efterspørselsintensitet, så vil vedlikeholdskurven bli fallende.

Vekstkurven er et essensielt dynamisk begrep. Derfor er

også den lov som beskriver hvorledes vedlikeholdskurven avledes av metningskurven og vekstkurven (formel (6.5)) en dynamisk lov. Derimot er både metningskurven og vedlikeholdskurven i sig selv uttrykk for rent statiske love.

7. Dynamisering av totalnyttebegrepet.

Jeg skal tilslutt gå litt inn på spørsmålet om dynamisering av totalnyttebegrepet. Det er et punkt som på en ganske

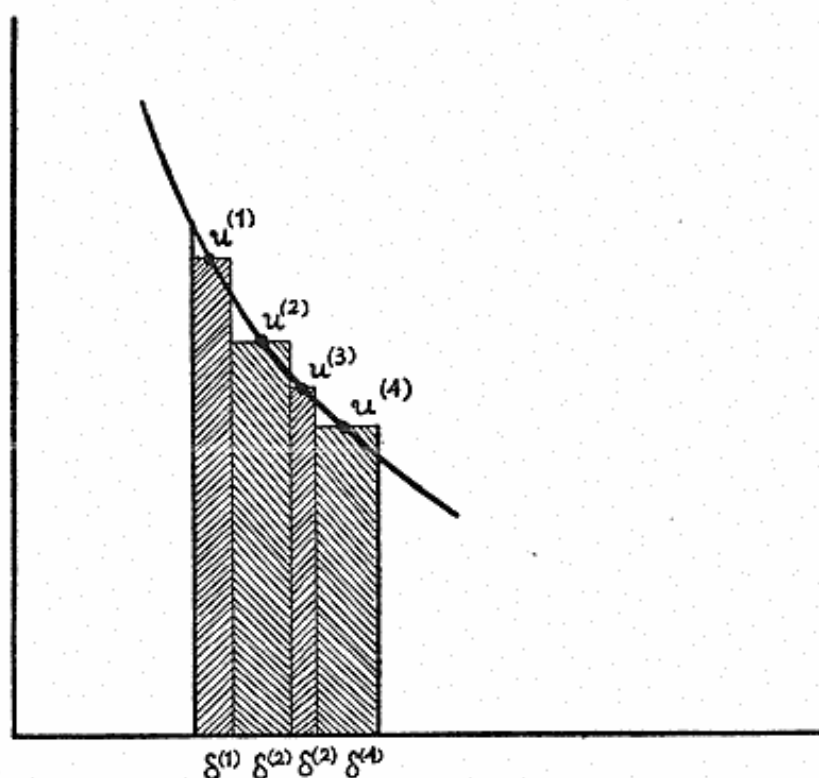


Fig. 5.

instruktiv måte illustrerer denslags teoretiske fallgruber som kan forekomme innenfor den økonomiske dynamikk.

Det statiske totalnyttebegrep er bygget på et totaliseringsprinsipp som vi kan formulere slik: Totalnyttens (efterspørselsintegrasjonen) er summen av de produkter som fremkommer når størrelsen av hver enkelt konsumert partikkel (som vi teoretisk forestiller oss infinitesimal) multipliseres med den behovsintensitet (efterspørselsintensitet) som gjelder i det øieblik da vedkommende partikkel konsumeres. Dette prinsipp vil jeg kalle det tradisjonelle totalnytteprinsipp.

Anvendt på metningskurven fører dette prinsipp til å betrakte arealet under kurven som et uttrykk for totalnyttens.

I rektanglene i fig. 5 representerer nemlig grunnlinjestykkene $\delta^{(1)}, \delta^{(2)} \dots$ størrelsene av de suksessivt konsumerte partikler (som alle er forutsatt å være små men ikke nødvendigvis like store). Og rektangelhøidene $u^{(1)}, u^{(2)} \dots$ representerer de behovsintensiteter som gjelder i det øieblik da henholdsvis $\delta^{(1)}, \delta^{(2)} \dots$ o. s. v. konsumeres. Iflg. det formulerte prinsipp skal derfor totalnykten være summen av alle produktene $u\delta$. Og denne sum blir nettop arealet under kurven når de enkelte partikler $\delta^{(1)}, \delta^{(2)}$ tenkes infinitesimale.

La oss nu forsøke å overføre det her anvendte prinsipp til den dynamiske teori. La oss først tenke oss at der ut over et visst tidsintervall t^0 til t^1 er spredt et visst antall momentane konsumsjonsakter. Ved hver af disse skjer der en viss mettningsprosess. Og den derved realiserede totalnytte kan uttrykkes ved et visst areal beliggende under mettningskurven. Vi må altså tenke oss mettningskurven tegnet op på nytt for hver konsumsjonsakt. Efter det tradisjonelle totalnytteprinsipp skulde den totalnytte som realiseres ved hele den betraktede konsumsjon utstrakt i tid altså bli lik summen av disse arealer under de repeterte mettningskurver. Om vi f. eks. fordobler konsumsjonsaktens antall, men til gjengjeld bare konsumerer halvparten så meget hver gang, så vil antallet av de arealer som skal summeres bli dobbelt så stort mens til gjengjeld bredden av hvert enkelt areal blir halvparten så stor. Hvorvidt selve arealets flateinnhold derved blir halvparten så stort kan der selvfølgelig ikke sies noget bestemt om å priori. Det avhenger bl. a. av vekstprosessens art.

La oss tenke oss at konsumsjonen deles op i flere og flere enkelte konsumsjonsakter for tilslutt å nærme sig det tilfelle da konsumsjonen er kontinuerlig fordelt i tiden. Konsumsjonen er da representert ved en kontinuerlig konsumsjonskurve $x = x(t)$ mellem t^0 og t^1 . Det er særlig dette tilfelle vi skal se litt nærmere på.

I dette tilfelle kommer hvert enkelt av totalnyttearealene til å bestå av en (uendelig) smal stripe hvis grunnlinje representerer det lille kvantum som konsumeres i vedkommende lille tidsintervall og hvis høide representerer den efterspørselsintensitet som gjelder i det øieblikk denne konsumsjon skjer. Hvis vi altså tenker os tiden delt inn i små (strengt tatt infinitesimale) tidsintervaller av lengde δt , og hvis $x^{(1)}, x^{(2)} \dots$ o. s. v. er konsumsjonen pr. tidsenhet og $u^{(1)}, u^{(2)} \dots$ o. s. v. er den gjeldende efterspørselsintensitet i henholdsvis det første, det annet \dots o. s. v. av disse tidsintervaller, så vil den realiserede

totalnytte, efter det tradisjonelle totalnytteprinsipp bli lik summen

$$(7.1) \quad U = u^{(1)}x^{(1)}\delta t + u^{(2)}x^{(2)}\delta t + \dots$$

Hvis intervallengden δt går mot nul går denne sum over i integralet

$$(7.2) \quad U = \int_{t^0}^{t^1} u(t) \cdot x(t) dt$$

I begge disse formler er tidskurven u å opfatte som den historiske kurve for u , der, som foran påvist, kan utledes av den givne konsumsjonskurve $x = x(t)$.

Hvis altså en person har valget mellom to forskjellige konsumsjonskurver mellom tidspunktene t^0 og t^1 , f. eks. en kurve hvor konsumsjonen pr. tidsenhet er liten til å begynne med og senere stor, og en kurve hvor det omvendte er tilfelle, så skal han etter det tradisjonelle totalnytteprinsipp velge den av de to konsumsjonskurver for hvilken summen (respektive integralet) U blir størst. Hvis totalnyttebegrepet i det hele tatt skal ha en mening må det jo være slik at personen vil velge den av to alternativer som representerer størst totalnytte.

Nettop i denne henseende er imidlertid det ved (7.1) (respektive (7.2)) uttrykte totalnyttebegrep uten mening. Jeg skal vise det ved å betrakte et spesialtilfelle.

La oss se på det tilfelle da konsumsjonshastigheten er konstant over hele det betraktede tidsavsnitt t^0 til t^1 . I dette tilfelle vil behovsintensiteten fra sin initiale størrelse (hvad denne nu enn måtte være) nærme sig den stasjonære intensitetsstørrelse som svarer til den givne stasjonære størrelse på konsumsjonshastigheten. Hvis x er den givne stasjonære størrelse på konsumsjonshastigheten og u den hertil svarende stasjonære behovsintensitet, så vil altså avhengighetsforholdet mellom x og u simpelthen være det som er uttrykt ved vedlikeholdskurven. Hvis nu tidsavsnittet t^0 til t^1 er så langt at det bare tar en relativt forsvinnende tid før intensiteten har funnet sit stasjonære nivå u , så kan vi i summen (respektive integralet) U betrakte ikke bare x men også u som konstant. Det gir

$$U = ux (\delta t + \delta t + \dots) = ux \cdot (t^1 - t^0)$$

Totalnyttens skulde altså i dette tilfelle simpelthen bli lik produktet ux gange lengden av det tidsinterval hvorover totalnyttedannelsen er utstrakt.

Produktet ux , altså det under vedlikeholdskurven innskrevne rektangel med grunnlinje x og høide u er imidlertid intet annet enn det begrep man i grensenytteteorien pleier å

kalle totalverdien i motsetning til totalnyttens. Nærmere bestemt: det er dette begrep anvendt på vedlikeholdskurven (ikke på mettningskurven).

Hvis altså personen har valget mellom en viss konstant konsumsjonshastighet \bar{x} og en viss annen konstant konsumsjonshastighet \bar{u} og \bar{u} betegner de ordinater på vedlikeholdskurven som svarer til abscissene \bar{x} og \bar{x} , så sier det her utviklede kriterium at han vil velge det første eller det annet alternativ alt ettersom $\bar{u}\bar{x}$ er større eller mindre enn $\bar{u}\bar{x}$. Dette er imidlertid åpenbart nonsens. Den sunde fornuft sier at personen simpelthen vil velge den av de to alternative som representerer størst konsumsjon pr. tidsenhet, akkurat som han, når det gjelder en mettningsprosess, vil velge det største av to alternative konsumsjonskvanta. Dette gjelder iallfall sikkert så lenge konsumsjonen på denne måte ikke kommer ut over mettningspunktet.

Der må altså stikke en fundamental feil i den anvendelse vi har gjort av det tradisjonelle totalnytteprinsipp. Påvisningen av denne feil voldte mig i sin tid mer besvær enn jeg har lyst til å være ved. Jeg arbeidet lenge med forskjellige ideer i retning av at selve tidsforløpet, altså opplevelsen i tiden skulde inneholde et nytteelement som enten måtte kumuleres med eller tilføies som en ny dimensjon til det tradisjonelle grensenyttebegrep, således at altså selve grensenyttebegrepet skulde bli noget i retning av tid ganger intensitet¹). Alle forsøk i disse retninger førte imidlertid bare i ring. Løsningen er uhyre meget simplere, nemlig følgende.

For det første må man gjennomføre en klar sontring mellom valgbetingelser og valgobjekt. Valgbetingelsene er en spesifisering av de forutsetninger som skal antas å være oppfylt, likegyldig hvilken av de forskjellige alternativer som velges. Valgobjektene er selve de alternativer mellom hvilke der skal velges.

For det annet må man underkaste det summasjonsprinsipp som kommer til uttrykk i den statiske teoris totalnyttebegrep en nærmere analyse. Det essensielle, almengyldige, ved dette prinsipp er ikke den ting at det konsumerte kvantum ten-

¹) Dette er åpenbart noget helt annet enn å innføre tidsmomentet på den måte som jeg foran har gjort, nemlig ved vekstkurven. Ved alle de foran utviklede kurver, også vekstkurven, er selve grensenyttebegrepet (selve begrepet efterspørselsintensitet) en tidløs størrelse. Det uttrykker i sig selv en sammenligning mellom forskjellige goder, ikke en sammenligning mellom forskjellige tidspunkter.

kes opdelt i infinitesimale partikler, men den ting at overgangen fra det ene valgobjekt til det annet tenkes delt i infinitesimale skritt. Vistnokk er det så at overgangen fra det ene valgobjekt til det annet i den statiske grensenytte-teori er et konsumsjonskvantum, således at de infinitesimale skritt i denne overgang kommer til å bli kvantumspartikler. Men dette er i virkeligheten en spesiell, man kunde næsten si en akcidentel omstendighet, som kun gjelder under den statiske teoris spesielle forutsetninger.

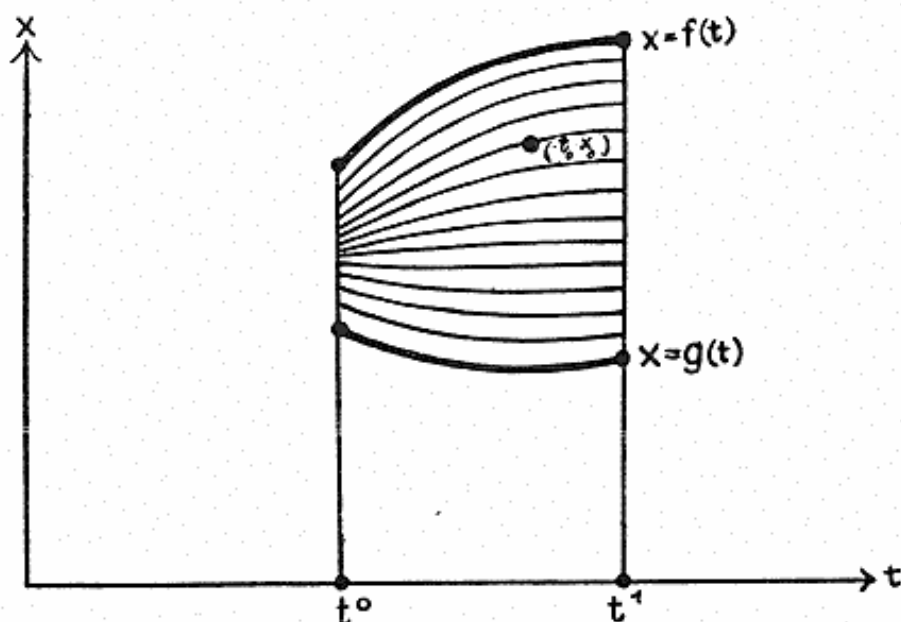


Fig. 6.

I den dynamiske teori kommer overgangen mellom to på hinannen følgende valgobjekter til å bli noget helt annet. Hvis en person har valget mellom to konsumsjonskurver utstrakt mellom tidspunktene t^0 og t^1 (f. eks. kurvene $x = f(t)$ og $x = g(t)$ i fig. 6), så er det disse to kurver som er valgobjektene. Hvis vi skal kunne danne et valgteoretisk totalnyttebegrep ved hjelp av hvilket disse to kurver kan sammenlignes, må vi derfor først på en eller annen måte konstruere et variasjonsprinsipp ved hjelp av hvilket det ene valgobjekt kan tenkes kontinuerlig overført i det annet.

Mens „avstanden“ mellom to valgobjekter i den statiske teori simpelthen er et tall, nemlig størrelsesforskjellen mellom to konsumsjonskvanta, så kommer „avstanden“ mellom valgobjektene i den dynamiske teori til å bestå i selve den omstendighet at de to konsumsjonskurver som sammenlignes har for-

skjellig form. For at denne „avstand“ skal kunne tenkes gjennemløpet ved en rekke infinitesimale skritt må vi tenke oss at arealet mellom de to kurver utfylles med en rekke intermediaære kurveformer. Se fig. 6.

Innførelsen av denne skare av intermediaære kurveformer er logisk sett den bro som her må bygges for at det skal bli mulig å sammenligne det ene valgobjekt med det annet. Overgangen mellom to på hinannen følgende av disse kurveformer er den dynamiske tankeoperasjon som valgteoretisk svarer til det statiske begrep „konsumsjon av yderligere en partikkel.“

Hvis man gjennomfører denne tangegang rigorøst, løser det forannevnte totalnytteparadoks sig opp på den naturligste måte. Det er vanskelig å påvise dette på en fyldestgjørende måte uten å benytte et par elementære begreper fra funksjonalteorien. Disse begreper er forøvrig i høy grad karakteristiske for den slags matematisk apparat som kommer til anvendelse i den økonomiske dynamikk overhode. Jeg skal derfor ganske kort antyde hvad de går ut på.

La oss betrakte en skare kurver mellom t^0 og t^1 (se fig. 6). Foreløbig vil vi betrakte disse kurver rent geometrisk uten å tillegge dem den konkrete betydning av konsumsjonskurver. Kurveskaren kan vi tenke oss fremkommet f. eks. på den måte at vi går ut fra en ligning av formen $x = \varphi(t)$ hvor funksjonen φ inneholder en parameter λ . Når denne parameter forandrer sig vil altså ligningen forandres. Hvis vi nu tenker oss ligningen representert ved en kurve i (x, t) planet, så vil altså formen på denne kurve forandres eftersom λ varierer. Vi kan tenke oss at hele kurveskaren i fig. 6 blir generert når λ varierer mellom to faste grenser f. eks. fra $\lambda = \alpha$ til $\lambda = \beta$. Under denne variasjon vil en liten forandring i λ svare til en liten forandring i kurven. Vi vil forutsette at parameterfremstillingen er slik at der til enhver størrelse på λ (mellom α og β) svarer en bestemt kurve i skaren. Og omvendt, til enhver kurve i skaren svarer en bestemt størrelse på λ . Hvis vi for tydelighets skyld angir eksplisitt at φ avhenger av λ , blir altså ligningen for den kurve som svarer til en parameterstørrelse lik λ

$$x = \varphi(t, \lambda)$$

Som et eksempel på en slik parameterfremstilling kan anføres følgende. La $x = g(t)$ være den nedre og $x = f(t)$ den øvre kurve i fig. 6, og la oss sette $\varphi(t, \lambda) = \lambda f(t) + (1 - \lambda) g(t)$. Vi betrakter altså ligningen

$$(7.3) \quad x = \lambda f(t) + (1 - \lambda) g(t)$$

Hvis λ går fra 0 til 1 genererer denne ligning en skare kurver som fyller hele området mellom de to kurver $x = g(t)$ og $x = f(t)$; $\lambda = 0$ svarer til kurven $x = g(t)$ og $\lambda = 1$ til kurven $x = f(t)$; $\lambda = \frac{1}{2}$ svarer til en kurve midtveis mellom $x = g(t)$ og $x = f(t)$ o. s. v. Velger vi et vilkårlig punkt (t_0, x_0) i den her betraktede del av planet, så går der gjennom dette punkt en og kun een av skarens kurver, nemlig den som svarer til parameterstørrelsen

$$\lambda = \frac{x_0 - g(t_0)}{f(t_0) - g(t_0)}.$$

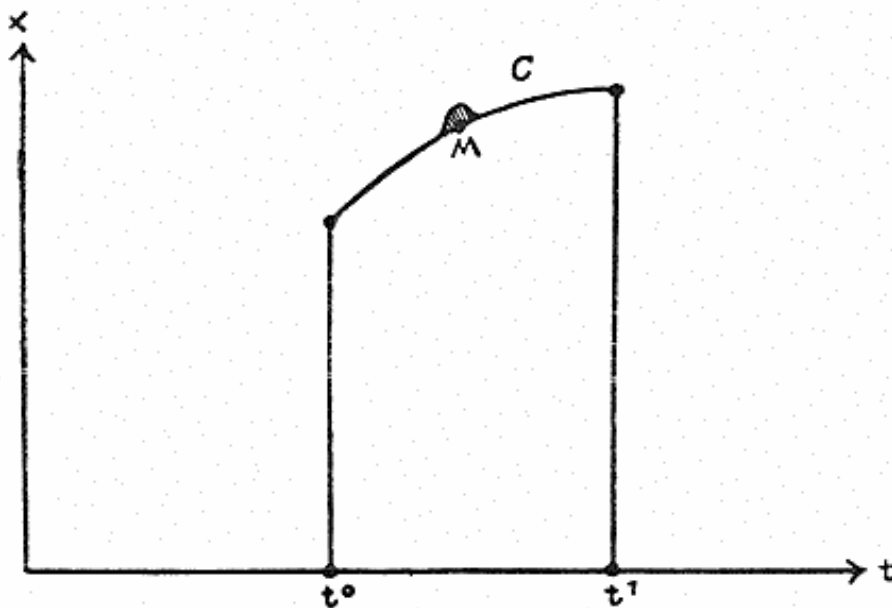


Fig. 7.

La oss nu tenke oss at vi på en eller annen måte har fastsatt en regel eller et prinsipp hvorved der til enhver tenkelig kurve som kan trekkes mellom $t = t^0$ og $t = t^1$ blir knyttet et bestemt tall U . La C betegne en vilkårlig av de kurver som kan trekkes mellom $t = t^0$ og $t = t^1$. Man sier da at U er en funksjonal av C og betegner det ved å skrive $U = U[C]$.

Det simpleste eksempel på en funksjonal av C er det areal som ligger under kurven C , altså det areal som er begrenset av kurven C , de to faste ordinater i punktene $t = t^0$ og $t = t^1$ samt abscisseaksen mellom t^0 og t^1 . Et annet eksempel er lengden av kurven C . Hvis kurven C er en konsumsjonskurve mellom tidspunktene t^0 og t^1 , så vil den derved realiserede totalnytte nettopp være en funksjonal av C .

Den funksjonal som uttrykker arealet under kurven spiller

en særskilt rolle i funksjonalteorien. Vi vil derfor innføre en spesiell betegnelse for den, nemlig $A[C]$.

La oss nu betrakte en spesiell kurve C . Vi fester oppmerksomheten ved et bestemt punkt M på denne kurve. I omegnen omkring M tenker vi oss, at der blir slått ut en liten „bulk“ på kurven C . Derved fremkommer en ny kurve C_1 , som kun adskiller sig meget lite fra C . Se fig. 7.

Arealet under C er $A[C]$, arealet under C_1 er $A[C_1]$. Tilveksten i areal, altså

$$\Delta A = A[C_1] - A[C]$$

representerer flateinnholdet av den lille „bulken“. Arealtilveksten ΔA er positiv hvis bulken ligger over C , i motsatt fall er ΔA negativ.

På samme måte kan vi betrakte den tilvekst som funksjonalen U får når vi går over fra C til C_1 . Denne tilvekst er

$$\Delta U = U[C_1] - U[C].$$

Dette representerer funksjonalens absolutte tilvekst. Et uttrykk for tilvekstgraden i funksjonalen får vi når vi setter ΔU i forhold til ΔA , altså danner kvotienten

$$(7.4) \quad \frac{\Delta U}{\Delta A}$$

La oss tenke oss at „bulken“ blir mindre og mindre, altså at $\Delta A \rightarrow 0$. Vi forutsetter at kvotienten (7.4) går mot en bestemt grense når $\Delta A \rightarrow 0$, og at denne grense er uavhengig av den måte hvorpå „bulken“ skrumper sammen, såsant bare „bulkens“ utstrekning blir mindre og mindre såvel i høiden som i bredden. Denne grense kaller vi den funksjonalderiverte i punktet M på kurven C . Den betegnes

$$(7.5) \quad U' = U'[C, M] = \lim_{\Delta A \rightarrow 0} \frac{\Delta U}{\Delta A}$$

Den funksjonalderiverte er selv en funksjonal. Den avhenger nemlig av formen på kurven C . Dessuten avhenger den på en spesiell måte av et bestemt punkt på kurven C , nemlig punktet M . Det er derfor vi har brukt betegnelsen $U'[C, M]$ istedetfor den simplere betegnelse $U'[C]$.

Et typisk eksempel på en funksjonalderivert har vi i det grensenyttebegrep som interesserer oss fra et dynamisk-økon-

misk synspunkt. Hvis kurven C er konsumsjonens tidskurve, så representerer nemlig arealtilveksten ΔA (d. v. s. flateinnholde tav „bulken“ i fig. 7) den konsumsjonstilvekst, absolutt regnet, som vilde bli realisert hvis konsumsjonskurven var C_1 istedetfor C . Og ΔU representerer den tilsvarende tilvekst i totalnytte.

Hvis δA representerer en vilkårlig infinitesimal „bulk“ på kurven C , så vil den derved fremkalte tilvekst i funksjonalen være lik

$$(7.6) \quad \delta U = U' \cdot \delta A.$$

Det følger simpelthen av definisjonen på den funksjonalderiverte. Vi bruker her betegnelsen δA istedetfor ΔA for å markere at det er tale om en annen arealtilvekst enn den der tjente til definisjon av U' .

Vi skal nu betrakte en spesiell form for dannelse av en „bulk“ på kurven C . La ds betegne det ved punktet M beliggende buelement (se fig. 8).

Vi tenker oss at dette buelement blir forskjøvet vertikalt et lite stykke δx . Ved den lille deformasjon som kurven C derved lider får funksjonalen iflg. (7.6) en tilvekst

$$(7.7) \quad \delta U = U' \cdot \delta A = U'[C, M] \delta x dt$$

hvor dt er buelementets projeksjon på t akse. M. h. t. betegnelsene kan man merke sig at tilvekstene d refererer sig til en forskyvning langs kurven C , mens tilvekstene δ refererer sig til en forskyvning av kurven C .

Hvis vi gir kurven C en konkret fortolkning som en konsumsjonskurve, så betegner dt et lite tidsintervall gjennom hvilket konsumsjonen pr. tidsenhet får en liten forøkelse δx .

La nu alle buelementene langs kurven C få en slik forskyvning δx , idet δx tenkes å variere fra det ene buelement til det annet; δx er m. a. o. å opfatte som en funksjon av punktet M . Sålenge kurven C holdes fast vil det si

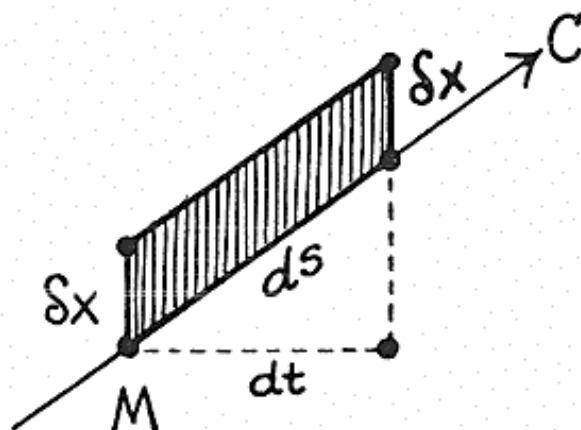


Fig 8.

at δx er en funksjon av t . Den samlede tilvekst som U der- ved får er iflg. (7.7) lik

$$(7.8) \quad \delta U = \int_{t=t^0}^{t=t^1} U'[C, M] \delta x dt.$$

Ved hjelp av denne formel er det lett å se hvorledes funksjonalen vil variere om vi har forelagt en kurveskare $x = \varphi(t, \lambda)$ og vi går over fra den kurve C_λ hvis ligning er $x = \varphi(t, \lambda)$ til den kurve som fremgår av C_λ ved å gi parameteren λ en liten tilvekst $\delta\lambda$. Ligningen for denne nye kurve er $x = \varphi(t, \lambda + \delta\lambda)$.

Denne overgang kan fortolkes på den måte at samtlige bueelementer på C_λ får en liten vertikal forskyvning av størrelse

$$(7.9) \quad \delta x = \varphi(t, \lambda + \delta\lambda) - \varphi(t, \lambda) = \frac{\partial \varphi(t, \lambda)}{\partial \lambda} \delta\lambda$$

hvor $\frac{\partial \varphi}{\partial \lambda}$ betegner den partielle tilvektsgrad av funksjonen φ m.

h. p. λ . Forskyvningen er altså forskjellig for de forskjellige punkter på C_λ . Forskyvningen (7.9) gjelder for det punkt M_t hvis abscisse er t .

Den tilvekst som funksjonale U får ved den betraktede overgang finnes ved å innføre (7.9) i (7.8). Det gir

$$(7.10) \quad \delta U = \delta\lambda \int_{t=t^0}^{t=t^1} U'[C_\lambda, M_t] \frac{\partial \varphi(t, \lambda)}{\partial \lambda} dt.$$

Integreres dette uttrykk over λ mellom de to faste grenser α og β , så får vi

$$(7.11) \quad U[C_\beta] - U[C_\alpha] = \int_{\lambda=\alpha}^{\lambda=\beta} \delta\lambda \int_{t=t^0}^{t=t^1} U'[C_\lambda, M_t] \frac{\partial \varphi(t, \lambda)}{\partial \lambda} dt.$$

Vi skal nu se litt nærmere på den konkrete betydning av de størrelser som optrer i de utviklede former. U' representerer grensenytten (efterspørselsintensiteten). Formel (7.10) gir et uttrykk for den infinitesimale (positive eller negative) tilvekst i totalnytte (efterspørselsintegrasjon) som vinnes når vi går over fra en av de betraktete konsumsjonskurver nemlig C_λ til den næstfølgende (som er uendelig lite forskjellig fra C_λ). Og formel (7.11) gir et uttrykk for den endelige (positive eller nega-

tive) gevist i totalnytte som vinnes når vi går over fra den konsumsjonskurve som utgjør det ene valgobjekt nemlig C_α til den konsumsjonskurve som utgjør det annet valgobjekt nemlig C_β (som kan være helt forskjellig fra C_α).

Sett f. eks. at der er gitt to konsumsjonskurver $x = f(x)$ og $x = g(t)$ mellom t^0 og t^1 (Fig. 6). Hvor meget større totalnytte representerer den første enn den siste av disse to kurver?

For å besvare dette spørsmål må vi på en eller annen måte konstruere en kurveskare $x = \varphi(t, \lambda)$ hvori også de to kurver $x = f(t)$ og $x = g(t)$ finnes. Der må altså være en viss parameterverdi $\lambda = \alpha$ slik at $\varphi(t, \alpha) = g(t)$, og en viss annen parameterverdi $\lambda = \beta$ slik at $\varphi(t, \beta) = f(t)$.

En slik kurveskare kan konstrueres på mange måter. Man kan f. eks. bruke parameterfremstillingen (7.3). Isåfall blir $\alpha = 0$, $\beta = 1$ og $\frac{\partial \varphi}{\partial \lambda} = f(t) - g(t)$. Når kurveskaren er konstruert gir (7.11) et uttrykk for den betraktede forskjell i totalnytte. Og det følger av definisjonen på U' at dette uttrykk er uavhengig av den måte hvorpå kurveskaren er valgt.

La oss nu gå tilbake til det spesialtilfelle som ga foranledningen til paradokset. I dette tilfelle var

$$\begin{aligned} g(t) &= \text{konstant} = \bar{x} \\ f(t) &= \text{konstant} = \bar{x}. \end{aligned}$$

Vi bruker parameterfremstillingen (7.3); men innfører som ny integrasjonsvariabel istedetfor λ

$$\begin{aligned} \text{hvorav} \quad x &= \bar{x} + \lambda (\bar{x} - \bar{x}) \\ \delta x &= (\bar{x} - \bar{x}) \delta \lambda. \end{aligned}$$

Det gir

$$(7.12) \quad U[\bar{x}] - U[\bar{x}] = \int_{x=\bar{x}}^{x=\bar{x}} \delta x \int_{t=t^0}^{t=t^1} U'[x, t] dt.$$

Her betegner $U[x]$ den totalnytte (efterspørselsintegrasjon) som realiseres mellom tidspunktene t^0 og t^1 når konsumsjonshastigheten er konstant lik x . Og $U'[x, t]$ betegner den grensenytte (efterspørselsintensitet) som gjelder på tidspunktet t når konsumsjonshastigheten har holdt sig konstant lik x siden initialtidspunktet t^0 . Hvis intervallet t^0 til t^1 er tilstrekkelig stort vil det bare være i en relativt forsvinnende del av inter-

vallet at U' forandrer sig med tiden. I praktisk talt hele intervallet vil U' være lik den stasjonære efterspørselsintensitet u som svarer til den stasjonære konsumsjon x pr. tidsenhet, altså den u der er gitt som funksjon av x ved vedlikeholdskurven. Vi får derfor

$$(7.13) \quad U[\bar{x}] - U[x] = (t^1 - t^0) \int_{x=\bar{x}}^{x=\bar{x}} u \, dx.$$

På tidsfaktoren $(t^1 - t^0)$ nær blir altså totalnytten i dette spesielle tilfelle simpelthen lik arealet (ikke rektanglet) under vedlikeholdskurven. Paradokset er dermed oppløst.

I det generelle tilfelle vil efterspørselsintensiteten på et bestemt tidspunkt være avhengig av formen på hele den konsumsjonskurve som fører op til vedkommende tidspunkt. Det er nettop derfor at U' i formel (7.11) er å opfatte som en funksjonal av C_λ . I mange tilfelle er det imidlertid kun den siste del av konsumsjonskurven som spiller nogen syn-derlig rolle. Det at jeg var uten mat to døgn på en fjelltur ifjor sommer er uten påtagelig betydning for min appetitt i øieblikket. Denne er bestemt av konsumsjonskurven for noen dager eller i høiden et par uker bakover. Det vil derfor ikke være uten teoretisk interesse å betrakte det ekstreme tilfelle da efterspørselsintensiteten tenkes kun å avhenge av den i øieblikket eksisterende konsumsjonshastighet. Istedenfor å betrakte $u = U'$ som en funksjonal betrakter vi den altså simpelthen som en funksjon. Nemlig som en funksjon av konsumsjonshastigheten x . For fullstendighets skyld kunde vi også tenke oss at u avhang eksplicit av t , således at vi altså vilde ha $u = u(x, t)$. I dette tilfelle simplificerer uttrykket for totalnytten sig på følgende måte.

Integrasjonsområdet ved (7.11) er simpelthen det areal som ligger mellom kurverne C_α og C_β . Formel (7.11) angir uttrykkelig den måte hvorpå dette areal skal tenkes delt i flateelementer, nemlig ved hjelp av kurveskaren $\varphi(t, \lambda)$ og tidselementene dt . Grunnen til denne omstendelige skrivemåte med angivelse av kurveskaren φ , er nettop at de størrelser som selve integranden U' skal tillegges, forandrer sig om vi velger en annen kurveskare. Hvis vi nu forutsetter at U' ikke lenger er nogen funksjonal, men kun en funksjon av det punkt (med ordinatene x og t) hvori vi befinner oss, så blir integranden selv uavhengig av hvorledes integrasjonsområdet inndeles i flateelementer. Det er derfor unødvendig å bruke

den omstendelige skrivemåte (7.11). Hvis vi innfører uttrykket for δx fra (7.9) og tenker oss integrasjonsområdet delt ved horisontale og vertikale snitt, blir uttrykket for totalnyttens simpelthen

$$(7.14) \quad U[f] - U[g] = \int_{t=t^0}^{t=t^1} dt \int_{x=g(t)}^{x=f(t)} u(x, t) \delta x.$$

I dette tilfelle sier man at U er en additiv funksjonal.

Setter vi i (7.14) $g(t) = \text{konstant} = \bar{x}$ og $f(t) = \text{konstant} = \bar{x}$ så gjenfinner vi (7.13).

